



L3 48포트 10/100/1000Mbps POE 600W + 10G 6SFP POE 매니지먼트 스위치허브

POE5052L3-10G 간단한 사용 설명서



- 포트 당 최대 30W
- POE 총 용량 600W
- 매니지먼트 스위치 IP:192.168.2.1
ID:admin/ PW:admin
- TP포트 48포트 , 10/100/1000Mbps
- SFP포트 6포트 , 1G/10G
- 제품 크기 440 x 330 x 44mm
- 콘솔 Baud rate 9600bps
- LED PW(GREEN ON)
SYS (GREEN 점멸)
POE (ORANGE ON)

*우측의 QR코드를 스캔하여 제품 정보를 확인해보세요!




패키지 구성품

스위치를 처음 사용할 때는 제품 박스를 조심스럽게 여십시오.

제품 박스에는 다음 항목이 포함되어야 합니다.

- 스위치 본체 X 1
- 사용자 매뉴얼 X 1
- 전원 코드 X 1
- 콘솔 라인 X 1
- 액세서리(랙 마운트 키트 X 2, Feet X 4, Screw X 8)

 **참고 :** 정밀 장치는 제품에 내장되어 있습니다. 장치의 성능에 영향을 미칠 수 있는 격렬한 진동이 발생하지 않도록 주의하여 취급하십시오. 운송 과정에서 장비가 손상되거나 부품이 분실된 것을 발견하면 저희에게 알려주시면 최대한 빨리 적절한 해결책을 드리겠습니다.

Chapter 1. 제품 소개

1.1 제품 개요

48 X 10/100/1000Mbps RJ45 포트, 6 x 1G/10Gbps SFP+ 슬롯 및 1 개의 콘솔 포트가 있습니다. 정적 라우팅을 지원하고, 완벽한 보안 정책, QoS 정책 및 다양한 VLAN 기능을 제공하며, 관리 및 유지 관리가 용이하여 기업, 커뮤니티, 호텔, 사무실 네트워크 및 캠퍼스 네트워크의 네트워킹 및 액세스 요구사항을 충족합니다.

Chapter 2. 제품 외관

2.1 전면 패널

전면 패널은 다음 그림과 같이 48 x 10/100/1000Mbps RJ45 포트, 6 x 1G/10Gbps SFP 슬롯, 1개의 콘솔 포트 및 관련 표시기로 구성됩니다.

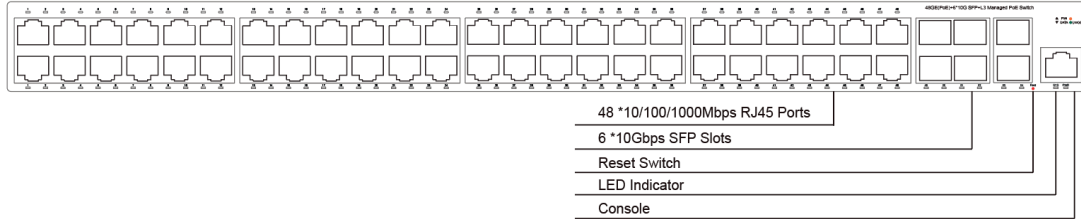


그림 2-1. 48GE(PoE) + 6 x 1G/10G SFP+ 스위치의 전면 패널입니다.

48GE(PoE) + 6 x 1G/10G SFP+ 포트설명:

➤10/100/1000Mbps RJ45 Ports

10Mbps, 100Mbps 또는 1000Mbps 속도 적응, Auto-MDI/MDIX 를 지원하며 각 포트에는 위 그림의 패널에 표시된 것과 같이 해당 표시기 1-48 이 있습니다.

➤1G/10Gbps SFP+ Slots

SFP 슬롯은 패널 오른쪽에 있는 독립 SFP 슬롯입니다. 각 포트에는 해당 표시기, 즉 위 그림의 패널에 표시기 49-54 가 있습니다. (기본값은 10G 이며, 매니지먼트 설정에서 1G 속도로 설정 변경이 가능합니다.)

➤Reset Switch

재설정 스위치는 단순히 자동으로 재설정할 수 있는 스위치입니다.

재설정 스위치를 5 초간 길게 누른 후 손을 놓으면 초기 상태가 복원됩니다.

➤Console Port

콘솔 포트는 컴퓨터 또는 기타 터미널 장치의 직렬 포트에 연결하고 스위치를 관리하거나 구성하는데 사용됩니다.

➤LED Indicator

LED 표시기는 스위치의 다양한 작동 상태를 표시하기 위해 사용되므로 스위치가 제때 제대로 작동하는지 확인할 수 있습니다.

2.2 LED 표시기

스위치의 LED 표시기가 다음 표에 나와 있습니다. 사용자는 다음 표시기를 통해 스위치의 작업 및 실행 상태를 쉽고 빠르게 모니터링할 수 있습니다.

LED	Color	Function
PWR	Green	Off: 전원 공급이 연결되어 있지 않습니다. 점등: 스위치에 정상 전원공급이 되어 있습니다.
DATA	Green	Off: 해당 포트에 연결된 장치가 없습니다. 점등: 성공적으로 해당 포트가 연결 되었습니다. 깜박임: 해당 포트를 통해 데이터가 송수신 중입니다.
PoE	Orange	Off: POE 전원 공급장치(PD)가 연결되어 있지 않습니다. 점등: 해당포트에 PD 장치가 연결되어 있습니다. 깜박임: 해당포트 POE 전원공급 상태가 비정상적인 상태를 표시합니다.
SYS	Green	깜박임: 시스템이 정상적으로 동작되고 있습니다. Off: 시스템이 부팅중이거나 비정상적인 상태를 표시합니다.

2.3 전면 패널

스위치의 후면 패널에 AC 전원 포트가 표시됩니다. 전력 입력 범위는 50/60Hz 에서 100-240V AC 입니다.

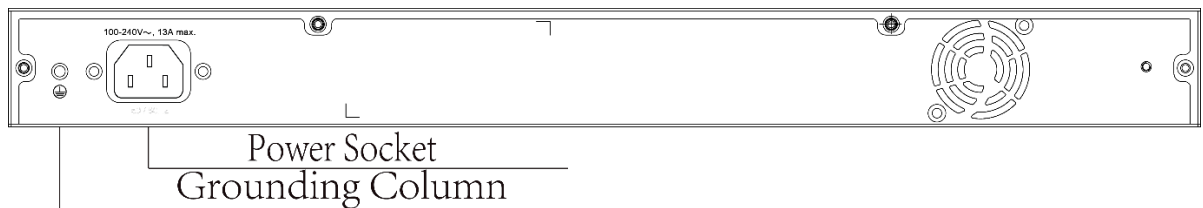


그림 2-2. 48GE(PoE) + 6 x 1G/10G SFP+ 스위치의 후면 패널입니다.

AC 전원 포트

전원 코드의 음극 플러그를 이 인터페이스에 연결하고 양극 플러그를 AC 전원 공급 장치에 연결합니다.

낙뢰 방지 접지극

전원 인터페이스의 왼쪽에 있습니다. 낙뢰를 방지하기 위해 와이어 접지를 사용하십시오.

Chapter 3 설치 가이드

3.1 설치 주의사항



주의사항 : 장비 손상 및 부상을 방지하려면 다음 주의사항을 준수하십시오.

- 스위치 장비실은 부식성 가스와 강한 전자기 간섭이 없는 건조하고 환기가 잘되는 곳이어야 합니다.
- 스위치 장비실의 습도는 90% 미만이어야 합니다. 가능한 경우 적절한 장치를 설치하십시오.
- 스위치의 접지는 이 설명서에 설명된 접지 요구 사항을 준수해야 하며, 별도로 잘 접지되어야 합니다.
- 전원 공급 전압의 변화, 변동 및 기타 현상으로 인한 스위치의 비 정상적인 작동을 방지하기 위해 스위치 전압이 안정적이어야 합니다.
- 스위치와 다른 장치 사이에 적당한 거리를 두십시오. 스위치를 사용하여 다른 장치를 겹치지 마십시오.
- 스위치와 배전 프레임(박스) 점퍼 와이어는 평행선 및 와이어 현상을 방지하기 위해 간결하고 투명해야 합니다.
- 감전의 위험을 방지하려면 허가 없이 새시를 열지 마십시오. 고장이 발생한 경우 전문 유지보수 담당자에게 문의하십시오.



안전 주의사항

- 안전한 접지가 가능한 3홀 소켓을 사용하고 전원 소켓의 PGND 케이블이 제대로 접지되었는지 확인하십시오.
- 스위치의 방열 및 환기를 위한 충분한 공간을 확보하십시오. 스위치 위에 무거운 물체를 올려놓지 마십시오.

3.2 설치 환경

설치하기 전에 전원 요구 사항, 적절한 공간, 연결할 다른 장비와의 근접성 및 제자리에 있는 다른 장비를 포함하여 적절한 작업환경을 사용할 수 있는지 확인하십시오. 다음 설치 요구 사항을 확인하십시오.

- 작업대의 안정성과 양호한 접지를 보장합니다.
- 설치에 필요한 케이블과 커넥터가 제자리에 있는지 확인합니다.(100m 미만)
- 환경 요구사항 : 작동 온도는 0°C ~ 40°C 이고 작동 습도는 5% to 90%입니다.

3.3 설치

데스크탑 설치

- 충분히 안정적인 대형 바탕화면에 스위치 하단을 위로 놓습니다.
- 바닥 패드 표면에 부착된 접착지를 뜯고 바닥 패드를 스위치 샤페인 하단의 홈에 붙여 외부 진동을 방지합니다.
- 작업대에 스위치를 주의하여 똑바로 놓으십시오.

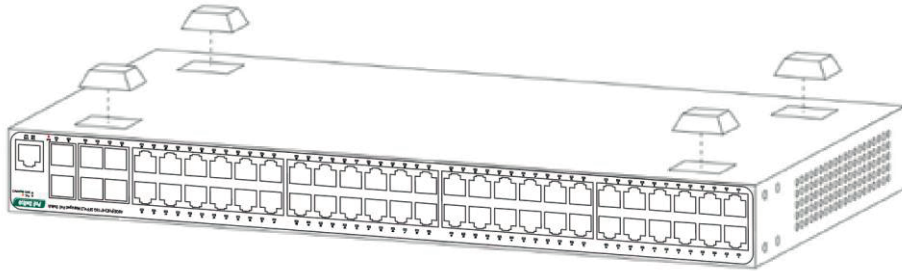
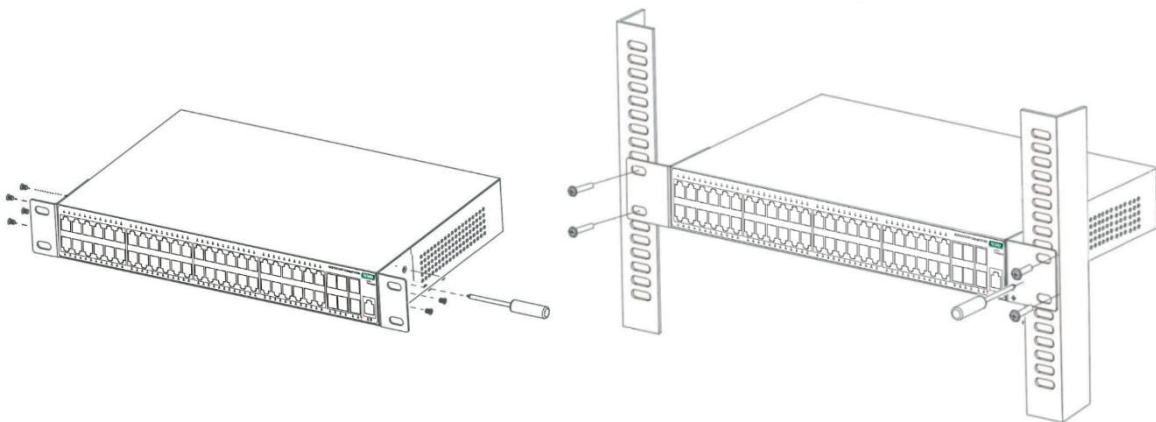


그림 3-1. 데스크탑 설치 다이어그램

랙 마운트 설치

- EIA-19 인치 캐비닛의 접지 및 안정성을 점검하십시오.
- 나사를 사용하여 스위치의 전면 패널 양쪽에 장착 이어를 고정합니다. 캐비닛의 브래킷에 스위치를 올리고 캐비닛의 가이드 레일을 따라 스위치를 올바른 위치로 이동합니다.
- 나사를 사용하여 캐비닛의 양쪽 끝에 있는 가이드 레일에 장착 이어를 고정하여 스위치가 캐비닛 슬롯의 브래킷에 단단히 설치되었는지 확인합니다. 장치의 장착 이어는 화이트 베어링에 사용되지 않으며 고정에만 사용됩니다.
- 캐비닛에 장치를 설치할 때 장치를 지원하기 위해 장치 샤페인 아래에 브래킷(캐비닛에 고정됨)이 제공됩니다.



3.4 스위치 활성화

전원 코드를 연결하고 켜는 다음 전원을 켭니다. 스위치가 시작되면 스위치가 자동으로 초기화됩니다. 모든 포트 표시기가 켜져 있거나 꺼져 있으면 시스템이 성공적으로 재설정됩니다. 전원 LED 표시등이 계속 켜져 있습니다.

참고 : 장치의 전원을 켜기 전에 전압이 올바른지 확인하십시오. 그렇지 않으면 장치가 손상될 수 있습니다. (전원 입력 범위 : 100-240V AC 50/60Hz)

Chapter 4 제품 사양

Model	48GE(PoE)+6*10G SFP+ Managed PoE Switch
Standard	IEEE 802.3, IEEE 802.3u, IEEE 802.3ab, IEEE 802.3z, IEEE 802.3x, IEEE 802.1X, IEEE 802.1q, IEEE 802.1p, IEEE 802.1d, IEEE 802.1w, IEEE 802.3ad, IEEE802.3af, IEEE802.3at
Network Media(Cable)	10BASE-T: UTP category 3,4,5 cable (≤100m) 100BASE-TX: UTP category 5, 5e cable (≤100m) 1000BASE-T: UTP category 5e, 5 cable (≤100m) 1000BASE-X: MMF, SMF 10GBASE-X: MMF, SMF
MAC Address Table	32K, Auto-learning, Auto-updating
Packet Buffer	16Mbit
Transfer Mode	Store-and-Forward
Jumbo Frames	12K Byte
Switching Capacity	216Gbps
Packet Forward Speed	160.71Mpps
PoE Port	Port1~48
PoE Power On RJ45	Mode A 1/2 (+) , 3/6 (-)
PoE Power Output	30W (MAX)
PoE Power Budget	600W
Power Supply	800W
Input Voltage	AC 100-240V 50/60Hz
Dimensions (L*W*H)	440*330*44mm
Fan	4
Temperature	Operating Temperature: 0°C ~ 40 °C Storage Temperature: -40 °C ~70°C
Humidity	Operating Humidity: 10% ~ 90% non-condensing Storage Humidity: 5% ~ 90% non-condensing

제품 보증서

Product warranty

제품명	L3 48포트 10/100/1000Mbps POE 600W + 10G 6SFP POE 매니지먼트 스위치허브	모델명	POE5052L3-10G
구입일자		보증기간	
고객성명		전화	
고객주소			
판매점		전화	
판매점주소			
제조사(수입원)	(주)이지넷유비쿼터스 02-715-0372 주소는 www.ez-net.co.kr 에서 확인하실 수 있습니다.		

본 제품의 품질 보증기간은 제품 구입일로부터 1년이며,
제품 보증은 소비자 피해 보상 기준에 준합니다.

- 소비자는 품질보증서를 판매처(판매자)로부터 작성 제공받아야 합니다. 그렇지 않을 경우 보증기간은 제품에 표시된 제조 연월일을 기준으로 합니다.
- 본 제품은 제조 연월로부터 6개월 내에 판매되어야 하며, 제조 연월로부터 6개월이 지난 다음 판매된 경우 보증 기간은 제조 연월로부터 12개월로 처리가 됩니다.
- 본 제품에 연결되어 사용하는 제품의 전원 이상 또는 불량으로 인한 고장 발생 시 유상 A/S로 처리될 수 있습니다.
- 전원공급장치(어댑터) 및 케이블류는 소모품으로 다시 지급되지 않으며, 분실(파손) 시 유상으로 구입하셔야 합니다.
- 천재지변으로 인한 것은 유상 수리입니다.
- 소비자 과실로 인한 고장은 수리가 되지 않을 수도 있습니다.
- 본 제품의 A/S는 소비자가 A/S센터(고객지원센터)를 방문하는 것을 원칙으로 합니다.
- 우편 또는 퀵 서비스를 통한 A/S 시 제품을 당사로 보내는 것은 소비자의 책임이며, 당사에서 소비자에게 보내는 것은 당사의 책임입니다.

※ 본 설명서에 사용된 특정 단어들은 각각이 소유권 회사에 있으며, 무단 복제를 금합니다.

※ 본 설명서에 있는 내용은 편의성에 의하여 변경될 수 있습니다.

※ 본 제품의 구성품 및 사양은 예고 없이 변경될 수 있습니다.