

# Industrial 10/100/1000M 8Port TP + 2\*10GX SFP+ 2\* 1G/2.5GX SFP managed POE++ SWITCH

POE4322MDTL2-BT90 간단한 사용 설명서



- POE 총용량 360W
- 포트당 최대 90W 지원
- 업링크 TP포트 : 없음

SFP 포트 : (X1~X2) 2포트 :1000Mbps( 기본값)  
( 1G 쿠퍼 (마벨/ 리얼텍) :호환 OK)  
2500Mbps ( 웹매니지 설정후 지원)  
(X3~X4) : 10Gbps ( 기본값 ) , 10G only

- 스위칭용량 66Gbps
- 포트당 최대 90W 지원
- 소비전력 360w 이내
- **AUTO (CCTV)기능 지원** 0~120M 1Gbps, 69W  
120~170M :100Mbps, 59W  
170~250M 10Mbps , 50W
- **매니지먼트 IP:** 192.168.1.200  
PW: admin / admin  
콘솔 Baud rate: 115200bps

\*우측의 QR코드를 스캔하여 제품 정보를 확인해보세요!



# 1. 패키지 내용물

포장을 뜯은 후 다음 항목을 확인하십시오. 누락된 항목이 있으면 고객센터로 문의주시기 바랍니다.

No.	Items	Quantity
1	Switch	1 pc
2	Accessory	1 pc
3	Quick Installation Guide	1 pc

## 2. 안전 정보

작업을 수행하기 전에 다음 작업 지침 및 주의사항을 읽고 사고를 방지하십시오.

### 2.1 요구 사항

- 자격을 갖춘 숙련된 기술자만 장치를 설치, 구성 및 마운트 해제해야 합니다. 장치를 분해해서는 안 됩니다.
- 장치를 작동할 때는 현지 안전 규정을 준수하십시오. 문서에 제공된 안전 예방 조치는 보충 사항이며 지역 안전 규정을 준수해야 합니다.
- 장치를 작동할 때는 주의 사항(아래 참고 사항 참조)외에 특정 안전 지침을 따르십시오.
- 설치 및 유지보수 담당자는 취해야 할 기본적인 안전 예방 조치를 이해해야 합니다.
- 장치가 실행되는 동안에는 환기를 차단하지 마십시오. 환기구에서 벽 또는 환기구를 막는 다른 물체까지 최소 5cm의 거리를 유지하십시오.
- 최대 권장 외부 온도를 초과하는 영역에서 장치를 작동하지 마십시오.
- 인화성 및 폭발성 공기 또는 안개가 있는 환경에 장치를 두지 마십시오. 이 환경에서는 작업을 수행하지 마십시오.

## 2.2 전기 안전

- 장치는 IEC 62368-1 기반 안전 표준의 SELV(Safety Extra-Low Voltage) 요구 사항을 준수하는 DC 전원에만 연결하십시오.
- 장치 또는 손으로 조작하는 부품을 만지기 전에 접지된 ESD(정전기 방전) 손목 스트랩을 착용하십시오. 인체의 정전기로 인해 민감한 부품이 손상되는 것을 방지할 수 있습니다.

## 2.3 광학 안전

- 광섬유를 취급할 때는 광섬유 콘센트에 가까이 서 있거나 육안으로 직접 보지 마십시오.
- 섬유 절단 및 접합 작업은 교육을 받는 직원만 수행해야 합니다.
- 파이버를 자르거나 연결하기 전에 파이버가 광원에서 분리되었는지 확인하십시오. 파이버를 분리한 후 보호 기능을 사용하십시오. 모든 광학 커넥터를 보호하기 위한 캡입니다.

# 3. 제품 소개

## 3.1 제품 개요

이 제품은 산업용 4포트 기가비트 PoE++ 4포트 기가비트 PoE+ 2포트 10G SFP+ 2포트 1G/2.5G SFP L2 관리 이더넷 스위치입니다.

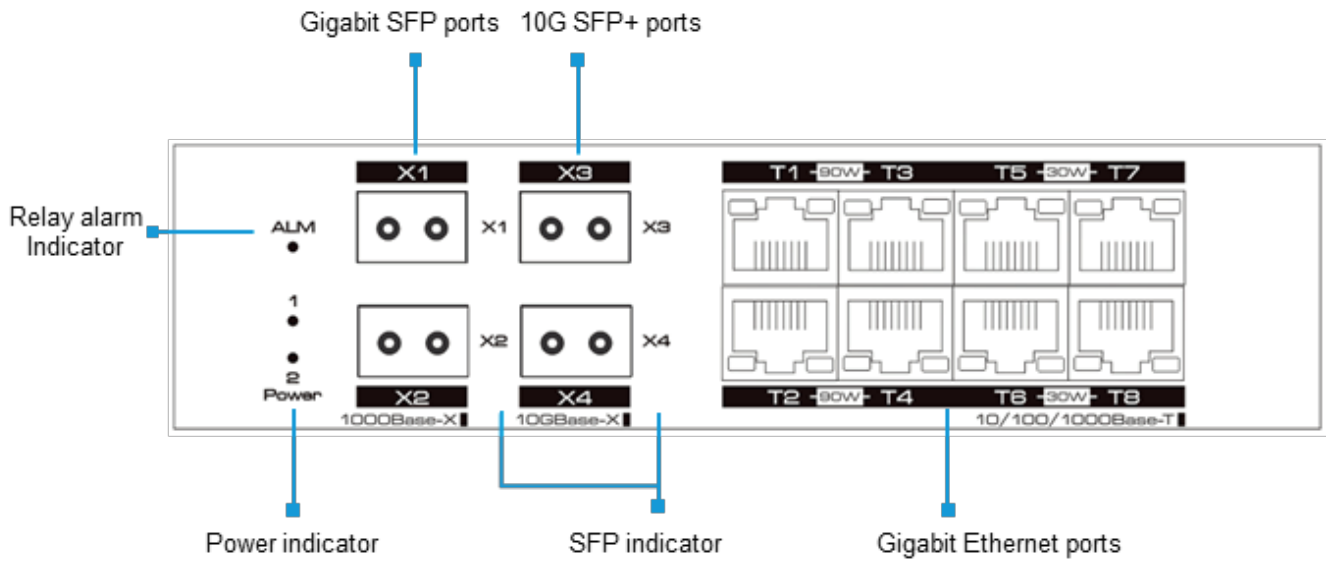
이 스위치는 8개의 기가비트 이더넷 RJ-45포트, 2x10G SFP+ 포트 및 2x1G/2.5G SFP 포트를 제공합니다. IEEE 802.3af/at/bt 표준을 충족합니다.

45개의 포트가 Power-over-Ethernet을 지원하고, 1~4개의 포트가 포트당 최대 90W (PoE+)의 전력을 제공하며, 5~8개의 포트가 포트당 최대 30W(PoE+)의 전력을 제공합니다. 이 스위치는 Q-PoE(Quick PoE)기술을 지원하므로 스위치 시스템 소프트웨어 제어를 기다리지 않고 스위치 시작 즉시 PoE 전원 공급이 가능합니다.

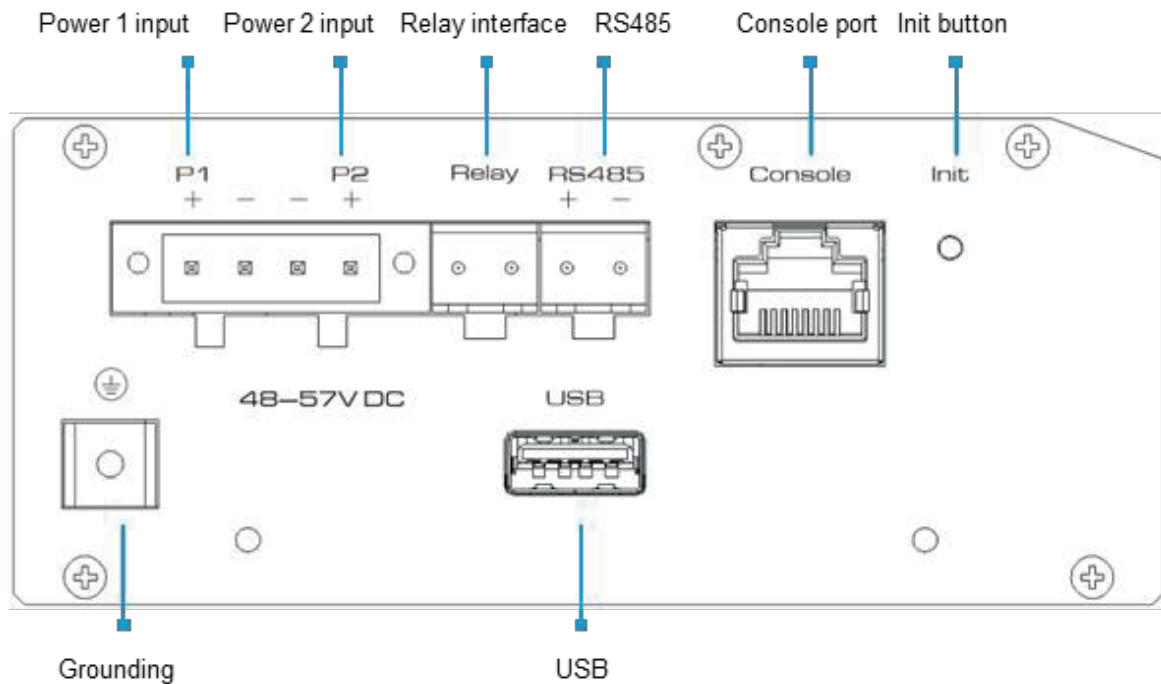
이 스위치는 P-PoE(Perpertent PoE)기술을 지원하여 스위치가 다시 시작될 때 PoE 전원 공급을 중단하지 않고 네트워크를 빠르게 복원할 수 있습니다. 스위치에는 802.1Q VLAN, 802.1p QoS, SNMP, Fast-Ring, ERPS 및 PoE 제어와 같은 광범위한 L2 관리 기능이 있습니다. WEB GUI(http/https), CLI(telnet/ssh/console) 또는 SNMP를 통해 쉽게 관리할 수 있습니다.

## 3.2 하드웨어 소개

### 전면 패널



### 측면 패널



### ◦ LED 표시기

Indicators		Status	Descriptions
P1,P2	전원 표시	빨강	전원이 켜졌습니다.
		꺼짐	전원이 꺼졌습니다.
X1~X4	SFP 표시	초록	SFP가 연결되어 있습니다.
		꺼짐	SFP가 연결되어있지 않습니다.

## ◦ 콘솔 포트

장치에는 로컬 관리 인터페이스의 콘솔 포트로 RJ45 인터페이스가 포함되어 있습니다.

콘솔 포트의 경우 표준 RJ45 커넥터는 다음과 같습니다.

RS-232 케이블(Sub-D9에서 RJ45)을 사용하여 콘솔 포트를 PC의 COM 포트에 연결합니다.

" 6 공장 출하 시 설정 " 장의 기본 구성을 참조하십시오.

## ◦ 리셋 버튼

초기화 버튼에는 두 가지 작동 모드가 있습니다.

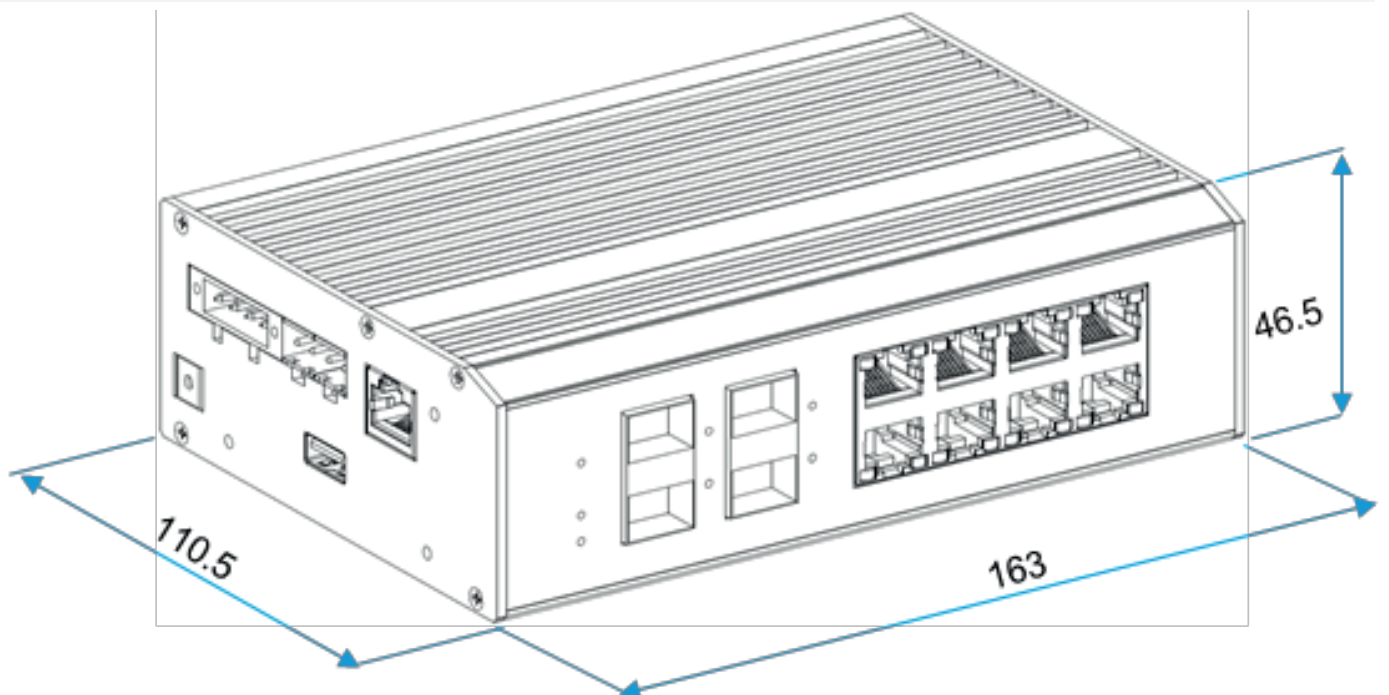
- 버튼을 짧게 누르면 스위치가 재설정되고 구성이 이전 설정으로 저장됩니다.
- 버튼을 5초 이상 누르면 스위치가 원래 출고 시 기본 설정으로 복원됩니다.

# 4. 제품 설치

본 제품은 DIN 레일 설치를 지원합니다.

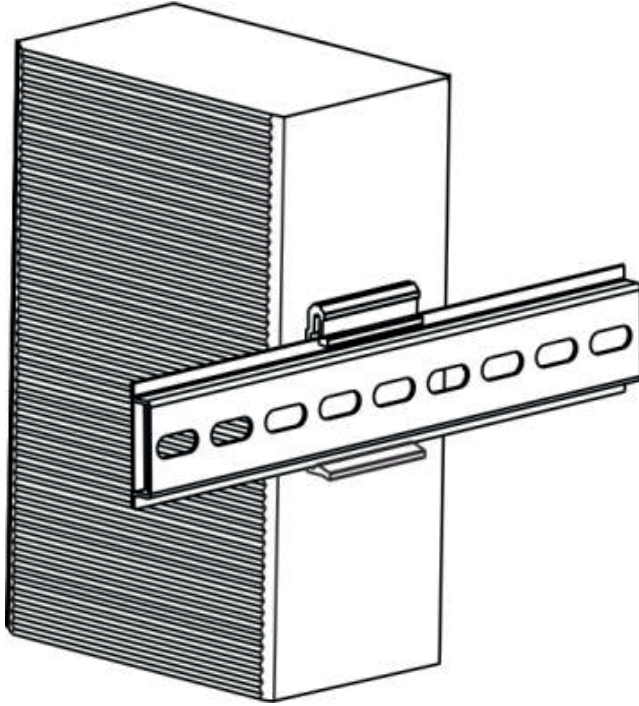
치수(mm)

Switch



DIN 레일 행거는 스위치에 고정되어 있습니다. 스위치를 DIN레일에 직접 설치하십시오.

DIN 레일에 스위치를 설치합니다.



## 5. 전원 공급 장치 연결

참고 :

이 장비는 배출 및 내성 요구 사항을 준수하고 접지되도록 제작되었습니다.

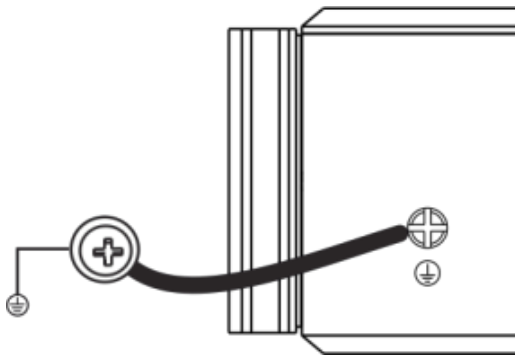
정상적인 사용 중에는 스위치 기능성 접지 나사가 접지에 연결되어 있는지 확인하십시오.

GND 케이블의 한쪽 끝을 사용하여 스위치의 M3 접지 커넥터를 접지 지점에 연결합니다.

스위치의 GND는 사용자가 제공하는 구리 보호 접지 바에 단락됩니다.

GND 케이블은 단면적이  $1.5\text{mm}^2$ 보다 큰 구리 코어가 있는 플라스틱 절연 케이블을 사용하는 것이 좋습니다.

스위치 하우징을 접지합니다.



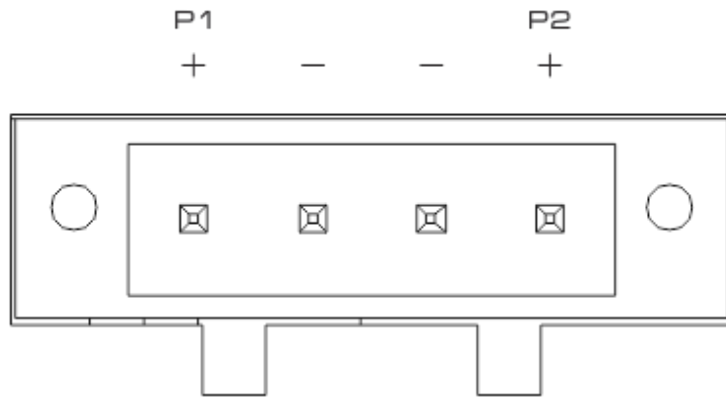
이 스위치는 48~57V DV 전원 연결을 통해 전원이 공급됩니다. 중복 전원 공급을 지원합니다. 중복 전원 공급 포트와 동일한 전압을 사용하여 두번째 전원을 연결할 수 있습니다. 하나의 소스에 장애가 발생할 경우 대체 소스가 중단 없이 전원 공급을 이어받습니다.

## 5.1 48~57V DC 공급

전원 공급기 커넥터에는 4핀 플러그 커넥터가 장착되어 있습니다. 극성을 준수하십시오.

DC 전원 케이블을 사용하여 DC 전원의 양극/음극 와이어를 "+" 및 "-" 전원 단자에 별도로 연결하고 드라이버를 사용하여 안정적으로 나사를 조입니다. 주 전원 공급 장치를 건물의 전원 공급 장치 네트워크에 연결합니다.

### DC 전원 커넥터에 DC 전원을 연결합니다.



다음 사양을 준수하십시오.

Items	Specifications
Wire range	24~12AWG
Solid wire (AWG)	24~12
Stranded wire (AWG)	24~12
Torque	0.4Nm (3.5Lb.in)

## 5.2 시작

전원 공급 장치에 연결하면 스위치가 자동으로 시작되고 약 90초 후에 작동 준비가 됩니다. LED 표시기 "P1" 또는 "P2"가 녹색으로 바뀝니다.

참고 :

장치를 끄려면 항상 주 전원 공급 장치와 중복 전원 공급 장치를 모두 분리하십시오.

# 6. 공장 세팅

참고 :

향후 펌웨어 버전에 따라 출고 시 설정이 변경될 수 있습니다. 따라서 펌웨어 업데이트를 수행하기 전에 릴리스 노트에서 출고 시 설정 변경 사항에 대한 정보를 확인하는 것이 좋습니다.

스위치는 출고 시 설정으로 시작합니다.

Items	Specifications
<b>Management Interfaces</b>	
Console Port (Sub-D9 to RJ-45)	Enabled Baud rate: 115200 bit/s Flow control: No flow control Parity: No parity check Stop bits: 1 Data bits: 8
SSH	Enabled
Telnet	Enabled
SNMP	Enabled
Web Manager	Enabled
User level	User: admin Password: admin Access privilege: 15 (Full access rights, This user can adjust all settings of the switch.)
<b>IP Configuration</b>	
Default static IP address	192.168.1.200
Default subnet mask	255.255.255.0

# 7. 네트워크 관리 액세스

성공적으로 시작한 후 적절한 케이블을 사용하여 스위치를 로컬 네트워크 세그먼트에 연결하여 스위치 네트워크 관리 시스템에 액세스합니다.

\* 웹 구성 안내서 - 웹 네트워크 관리 시스템 구성 지침을 설명합니다.

\* CLI 구성 안내서 - CLI 기반 구성 지침을 설명합니다.



# 8. 제품 사양

Items	Specifications
<b>Hardware Specifications</b>	
Ethernet Ports	4*10/100/1000 Base-T PoE++ RJ-45 4*10/100/1000 Base-T PoE+ RJ-45 2*1G/2.5G or 10G Base-X SFP+ 2*1G/2.5G Base-X SFP
Management Ports	1*RJ-45 Console 1*Relay 1*RS485
Serial Port	RS-485 signal: D+, D- Check bit: None, Even, Odd, Space, Mark Data bit: 5 bit, 6 bit, 7 bit, 8bit Stop bit: 1bit, 1.5 bit, 2 bit Baud rate: 300~115200bps Load capacity: RS-485 port supports 32-point polling environment(128-point could be customized) Direction control: RS-485 adopts automatic data flow control technology
USB Port	USB3.0
Init Button	Short press to restart the switch Long press >5s to initialize the system
Led Indicators	2*Power supply indicators, 1*Alarm indicator, 2*SFP+ port indicators, 2*SFP port indicators
Cable	Cat5 or better
Dimensions (W*D*H)	163mm*110.5mm*46.5mm
Net Weight	0.82kg
Input Voltage	Power 1 (Main): 48~57V DC Power 2 (Backup): 48~57V DC
Power Consumption	≤370W(Full load, include PoE)

Installation	DIN-rail/wall mounted/desktop
Material	Metal shell
<b>Switch Property</b>	
Forwarding Modes	Store and Forward
Switching Capacity	66Gbps/non-blocking
Packet Forwarding Rate	49.1Mpps
MAC Table	16k, supported auto learning
Port Buffer	1Mbit
Jumbo Frame	9kB
<b>PoE</b>	
PoE Power Supply Type	End-span
PoE Standard	IEEE 802.3af/at/bt
PoE Pin Assignment	1~4 ports: 3/6/4/5(+), 1/2/7/8(-); 5~8 ports: 1/2(+), 3/6(-)
PoE Budget	1~4 ports: 90W, 5~8 ports: 30W 360W max for whole switch
<b>Environments</b>	
Surge protection	IEC61000-4-5, Power Port: 4kV; Data Port: 6kV
ESD	IEC61000-4-2, Level 3: Contact Discharge: 6kV, Air Discharge: 8kV
Operating	Temperature: -40°C~75°C Relative Humidity: 5%~95% (Non-condensation)
Storage	Temperature: -40°C~85°C Relative Humidity: 5%~95% (Non-condensation)

# 제품 보증서

## Product warranty

제품명	Industrial 10/100/1000M 8Port TP + 2*10GX SFP+ 2*1G/2.5GX SFP managed POE++ SWITCH	모델명	POE4322MDTL2-BT90
구입일자		보증기간	
고객성명		전화	
고객주소			
판매점		전화	
판매점주소			
제조사(수입원)	(주)이지넷유비쿼터스   02-715-0372   주소는 <a href="http://www.ez-net.co.kr">www.ez-net.co.kr</a> 에서 확인하실 수 있습니다.		

본 제품의 품질 보증기간은 제품 구입일로부터 1년이며,  
제품 보증은 소비자 피해 보상 기준에 준합니다.

- 소비자는 품질보증서를 판매처(판매자)로부터 작성 제공받아야 합니다. 그렇지 않을 경우 보증기간은 제품에 표시된 제조 연월일을 기준으로 합니다.
- 본 제품은 제조 연월로부터 6개월 내에 판매되어야 하며, 제조 연월로부터 6개월이 지난 다음 판매된 경우 보증 기간은 제조 연월로부터 12개월로 처리가 됩니다.
- 본 제품에 연결되어 사용하는 제품의 전원 이상 또는 불량으로 인한 고장 발생 시 유상 A/S로 처리될 수 있습니다.
- 전원공급장치(어댑터) 및 케이블류는 소모품으로 다시 지급되지 않으며, 분실(파손) 시 유상으로 구입하셔야 합니다.
- 천재지변으로 인한 것은 유상 수리입니다.
- 소비자 과실로 인한 고장은 수리가 되지 않을 수도 있습니다.
- 본 제품의 A/S는 소비자가 A/S센터(고객지원센터)를 방문하는 것을 원칙으로 합니다.
- 우편 또는 퀵 서비스를 통한 A/S 시 제품을 당사로 보내는 것은 소비자의 책임이며, 당사에서 소비자에게 보내는 것은 당사의 책임입니다.

※ 본 설명서에 사용된 특정 단어들은 각각이 소유권 회사에 있으며, 무단 복제를 금합니다.

※ 본 설명서에 있는 내용은 편의성에 의하여 변경될 수 있습니다.

※ 본 제품의 구성품 및 사양은 예고 없이 변경될 수 있습니다.