

## NEXT-POE3042L2-10G

24-Port 10/100/1000T PoE + 4-Port 10G SFP+  
Managed Web smart Switch 450W

User's Manual



## 제품의 소개

24-Port 10/100/1000T PoE + 4-Port 10G SFP+ Managed Web smart Switch 450W 입니다. L2 매니지드 스위치로써 Web브라우저형식의 관리설정페이지 형태로 쉽게 스위치의 기능을 설정할 수 있습니다.

IEEE802.3af/at 24포트가 지원되고, 4개의 10G SFP+ 업링크포트로 원거리의 네트워크 스위치와의 안정적인 연결성을 보장하며, 450W의 전원용량이 제공되는 고성능 스위치 모델입니다.

RJ-45 24포트가 데이터+전원공급이 겸용으로 지원되며, Cat.5e 케이블을 통해서 원격지에 위치한 액세스포인트(AP), IP카메라, 브릿지, 라우터, VoIP폰 등의 장치에 동작전원과 데이터를 전송할 수 있습니다.

따라서 데이터케이블 및 전원코드를 원격지까지 연결하여 네트워크를 구축할 필요가 없으므로 전기공사의 시간과 비용을 절약할 수 있는 이점이 있습니다.

24-Port 10/100/1000T PoE + 4-Port 10G SFP+ Managed Web smart Switch 450W 는 과전류에 의한 회로손상을 보호하기 위한 과전류방지 기능이 적용되어 있으며, 다양한 네트워크 프로토콜을 지원하여 플러그 앤 플레이(Plug & Play)로 동작합니다.

또한 전면 패널에 제품의 동작상태를 진단하기 위한 다양한 LED램프를 적용하여 개별포트 및 전체시스템 의 작동 상태를 알 수 있습니다.

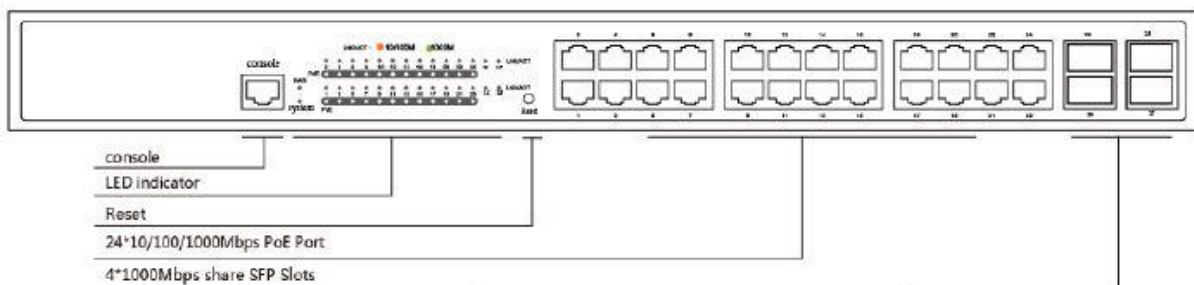
## 주요 특징

- \* complies to IEEE 802.3af/at PoE standard and is backward, Max. 30Watt each PSE/PoE port
- \* Complying with IEEE 802.3 10Base-T
- \* Complying with IEEE 802.3u 100Base-TX
- \* Complying with IEEE 802.3ab 1000Base-T
- \* Complying with IEEE 802.3z 1000Base-SX/LX
- \* Complying with IEEE 802.3x Flow Control, back pressure for Half-duplex and Full-duplex modes
- \* 4 10Gigabit SFP+ ports
- \* 1 RJ-45 Console port

- \* Broadcast storm control
- \* Supports a complete lineup of L2 Features, including 802.1Q tag VLAN, Port Mirroring, STP/RSTP/MSTP, Link Aggregation Control Protocol and 802.3x Flow Control function
- \* Compatible with All IEEE 802.3at or Legacy
- \* Safe: Low Power Devices Receive Only the Power They Need
- \* Safe and Reliable Power to WLAN Access Points
- \* Automatic Detection and Protection of Non-standard Ethernet Terminals
- \* Auto-learning networking configurations
- \* Compact Design Fits Easily in WLAN Access
- \* Plug-and-Play no configuration required
- \* Internal power supply
- \* 128G Switching Capacity

(\*3M 이하의 CAT.5e UTP 케이블( with Ferrite Core)을 사용하시길 바랍니다.)

## 제품의 외관설명



- . 전면 패널 : 전면 패널에는 RJ-4규격의 24포트로 구성되어 있으며, 이 중에 1~24포트 모두 PoE를 지원합니다.
- . 확장 가능한 SFP+ x 4슬롯을 제공합니다.
- . 포트LED : 1번에서 24번까지 총 24개의 10/100/1000Mbps LED로 연결상태를 확인 할 수 있습니다.
- 1~28번(SFP x 4 Slot포함) 포트를 사용하게 되면 동작하는 LED로 연결상태를 확인 할 수 있습니다.

LED	Status	Description
<b>Power</b>	Green	전원 켜짐
	Off	전원 꺼짐
<b>LINK/ACT</b>	Green	해당 포트가 정상적으로 연결됨
	Off	해당 포트가 연결되지 않음
	Flashing	데이터를 송수신하고 있음
<b>PoE</b>	Orange	해당 포트가 전원장치에 연결되어 있음
	Off	해당 포트가 전원장치에 연결되어있지 않음

#### . 전원 콘센트

제품의 전원은 50/60Hz, 100-240V AC 범위의 전력 공급이 가능토록 설계되어 있습니다.



사용하시는 콘센트의 규격이 해당범위 내에 있는지 확인 하셔야 합니다.  
NEXT-POE3042L2-10G 제품에 전원을 공급 하려면 전원케이블을 이용하여 전기 콘센트에 제품의 전원부를 연결 합니다.  
전원코드를 설치한 후에 전원 LED는 일반 전원 상태를 위해 켜져 있는지 확인 합니다.

#### . 제품의 설치

NEXT-POE3042L2-10G 스위치는 평면에 배치하거나, 19인치 표준사이즈의 랙에 장착할 수 있습니다.

\* 아래내용은 제품을 설치하기 전의 권장사항입니다.

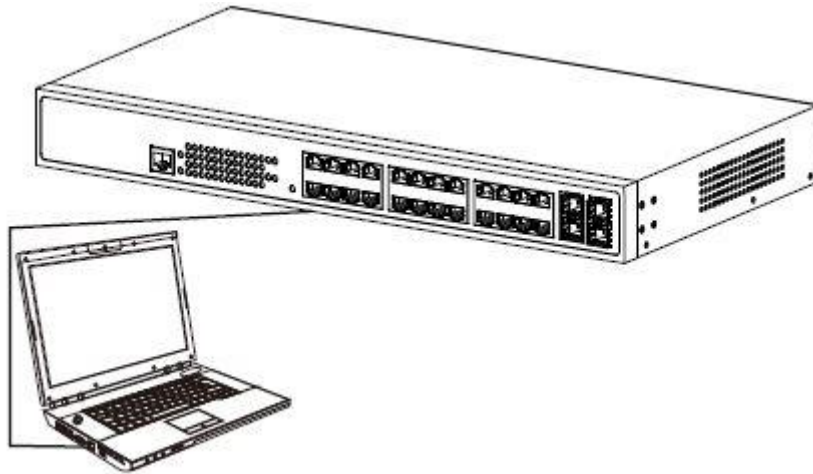
1. 스위치는 통풍이 잘되는 환경에 배치합니다.(제품이 설치될 장소의 공간은 제품주변으로 최소 2.5cm의 공간의 확보를 권장 합니다.

2. 스위치가 설치되는 장소주변에 전기노이즈를 발생시키는 라디오 송신기, 광대역 증폭기 등의 설치를 권장하지 않습니다.

#### 랙 마운트 설치

네트워크 장치의 보관과 관리가 용이한 19인치 표준사이즈의 랙에 스위치를 장착하기 위하여 랙마운트 브라켓과 나사가 기본으로 포함되어 있습니다.

## Web-based GUI 설정



VLAN, STP, Port Mirroring과 같은 제품의 기능설정을 위하여, Web Manage 설정창에 접속합니다.

접속방법 : 설정할 PC의 IP주소를 유동IP주소에서 고정IP주소로 설정합니다.

설정IP주소는 "192.168.0.1" 서브넷마스크는 255.255.255.0 입니다.

그리고 웹 브라우저를 열고, URL주소창에 아래와 같은 주소를 입력합니다.

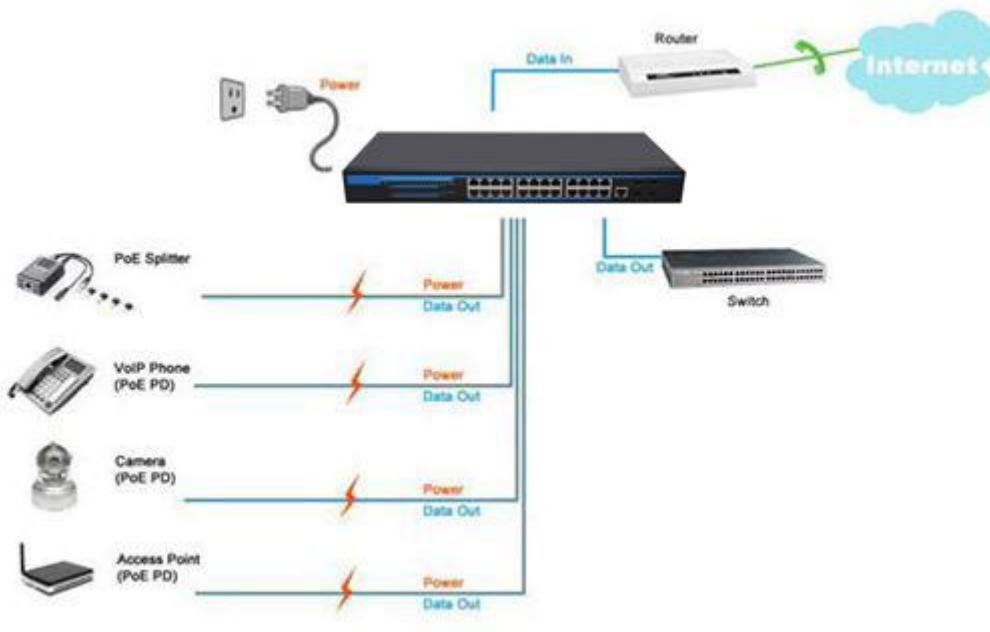
<http://192.168.0.1>

ID : admin / PW : admin



- Web 설정메뉴에 접속 후에는 "NEXT-POE3042L2-10G" 제품의 "Managed Setting Guide.pdf" 파일을 참조해주시기 바랍니다.([www.ez-net.co.kr](http://www.ez-net.co.kr) 에서 다운로드)

## 다이아그램



(\*3M 이하의 CAT.5e UTP 케이블( with Ferrite Core)을 사용하시길 바랍니다.)

## 제품의 사양

Hardware Specification	
<b>10/100/1000Mbps Copper/SFP Ports</b>	24×10/100/1000M Base-TX RJ-45 Auto-MDI/MDI-X port 4x10000M SFP+ Slots 1x Console Port(RJ-45)
<b>Standard</b>	IEEE802.3, IEEE802.3u, IEEE802.3ab, IEEE802.3z, IEEE802.3x, IEEE802.1x, IEEE802.1q, IEEE802.1d, IEEE802.1w, IEEE802.3ad, IEEE802.3af, IEEE802.3at
<b>Switch Architecture</b>	Store-and-Forward
<b>Switch Fabric</b>	128 Gbps / non-blocking
<b>Address Table</b>	16K entries
<b>Flow Control</b>	Back pressure for Half-Duplex IEEE 802.3x Pause Frame for Full-Duplex
<b>LED</b>	Power (Green) PoE In-Use (Green) 1000M LNK / ACT(Green) 10/100 LNK / ACT(Green)
<b>Dimension (W x D x H)</b>	200 x 440 x 44 mm, 1U height
<b>Power Requirement</b>	100~240V AC, 50-60 Hz
Power over Ethernet	
<b>PoE Standard</b>	IEEE 802.3af/at
<b>PoE Power Output</b>	Per Port 52V DC, 350ma. Max. 30 Watts
<b>PoE Power Supply Type</b>	1/2(-), 3/6(+), Mode-A, End-Span
<b>PoE Power Budget</b>	Max. 450W
<b>Max. number of Class 3 PD</b>	24-Port
Software Specification	
<b>System Status</b>	Base Information, System Status, User Management, SNMP, Input/Export Configuration, System Upgrade, System Reboot and Factory
<b>IP Configuration</b>	IPV4/IPV6, DHCP Client
<b>Port Configuration</b>	Port Basic, Port Statistics, Storm Control Rate-Limit, Port Security, Port Mirror, Port Isolation
<b>Link Aggregation</b>	Load Balance, Static, LACP

<b>MAC Address</b>	MAC Static Binding, Dynamic Learning, MAC Aging, MAC Filter
<b>VLAN</b>	VLAN Info, VLAN Configuration, VLAN Port Configuration, Voice VLAN, QinQ, Guest-VLAN,GVRP,MVR
<b>ARP</b>	IP Source Guard, ARP Check, Gratuitous-arp,ARP inspection,DAL, Port IP MAC Binding
<b>DHCP</b>	IPV4/IPV6 DHCP Snooping, DHCP Server,DHCP Relay
<b>STP</b>	STP/MSTP/RSTP, PortFast, Root Guard, Bpdu Guard
<b>SNMP</b>	SNMP Community,SNMP View,SNMP TRAP,SNMP(V1,V2C,V3)
<b>RMON</b>	RMON(1,2,3,9)
<b>ACL</b>	Standard ACL,IPV6,Extend ACL,MAC ACL,Expert ACL,Time-range ACL
<b>QOS</b>	QOS Policy, QOS Algorithm, Queue Mapping(DSCP&CoS)
<b>AAA</b>	Tacas+ Server, Radius Server, 802.1x, MAB
<b>IGMP Snooping</b>	IGMP SNOOPING, IGMP Snooping VLAN,IGMP Snooping(v1,v2,v3)
<b>ERPS</b>	ERPS Configuration,ERPS Mode,ERPS Role
<b>LLDP</b>	LLDP TLV,LLDP Neighbour
<b>Error-Disable</b>	Error Disable,Loopback-detection
<b>ONVIF</b>	ONVIF Detect,ONVIF NLM
<b>PoE</b>	POE Max Power,POE Port Configuration,PD Alive
<b>Network TOOL</b>	Ping/ping6, Traceroute/Traceroute6, Cable Test
<b>Syslog</b>	Syslog Managemnet,Debug Info
<b>Environmental</b>	
<b>Operating</b>	Temperature: 0 ~ 40 Degree C Relative Humidity: 10 ~ 90%
<b>Storage</b>	Temperature: -40 ~ 70 Degree C Relative Humidity: 5 ~ 90% (non-condensing)



제 품 보 증 서			
제 품 명	기가24포트+ 10G X4SFP Managed Web smart Switch 450W	모 델 명	NEXT-POE3042L2-10G
구입일자		보증 기간	1년
고객성명		전 화	
고객주소			
판 매 점		전 화	
판매점 주소			
제 조 자 (수입원)	(주)이지넷유비쿼터스	전 화	02 - 715 - 0372
제 조 자 (수입원)주소	WWW.EZ-NET.CO.KR 에서 확인을 하세요.		

## 주 의 사 항

- 소비자는 제품보증서를 판매처(판매자)로부터 작성 제공 받아야 합니다. 그렇지 않을 경우 보증기간은 제품에 표시된 제조년월일을 기준으로 합니다.
- 본 제품은 제조년월로부터 6개월 내에 판매 되어야 하며, 제조년월로부터 6개월이 지난 다음 판매된 경우 보증 기간은 제조년월로부터 12개월로 처리가 됩니다.
- 슬림PC를 위한 LP브라켓등은 소모품으로 다시 지급되지 않으며 분실(파손)시 유상 구입하셔야 합니다.
- 슬림PC를 위한 LP브라켓등의 유상구입은 제품보증기간 내에만 가능하나, 재고가 있으면 제품보증기간이 지나도 구입 가능 합니다.
- 천재지변으로 인한 것은 유상수리입니다.
- 소비자과실로 인한 고장은 무상수리가 되지 않을 수도 있습니다.
- 본 제품의 A/S는 소비자가 A/S센터(고객지원센터)를 방문하는 것을 원칙으로 합니다.
- 우편(택배)이나 택배서비스를 통한 A/S접수 시 제품을 당사로 보내는 것은 소비자의 책임이며, 당사에서 소비자에게 보내는 것은 당사의 책임입니다.

- 
- 본 설명서에 사용된 특정 단어들은 각각이 소유권회사에 있습니다.
  - 본 설명서는 무단 복제를 금합니다.
  - 본 설명서에 있는 내용은 편의성에 의하여 변경될 수 있습니다.
  - 본 제품의 구성품 및 사양은 예고 없이 변경될 수 있습니다.
-