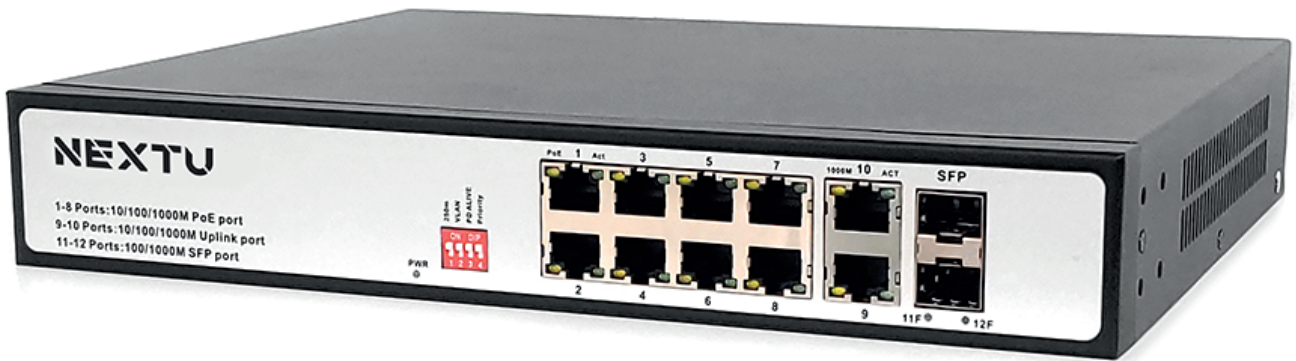


# 8포트 10/100/1000M POE

# With GbE 2SFP+2TP Unmanaged Switch

**NEXT-POE3012GSFP-2TP** 간단한 사용 설명서



- 4가지 모드 (250M거리연장/VLAN/PD Alive/POE Priority)
- 총 12개 포트 동시 사용
- 작업 온도 -10°C to 45°C
- 전원 공급 100~240V 50-60Hz 1A 150W

- POE 총용량 150W
- 제품 크기 280 x 213 x 45mm
- 제품 무게 1.2kg

\*우측의 QR코드를 스캔하여 제품 정보를 확인해보세요!



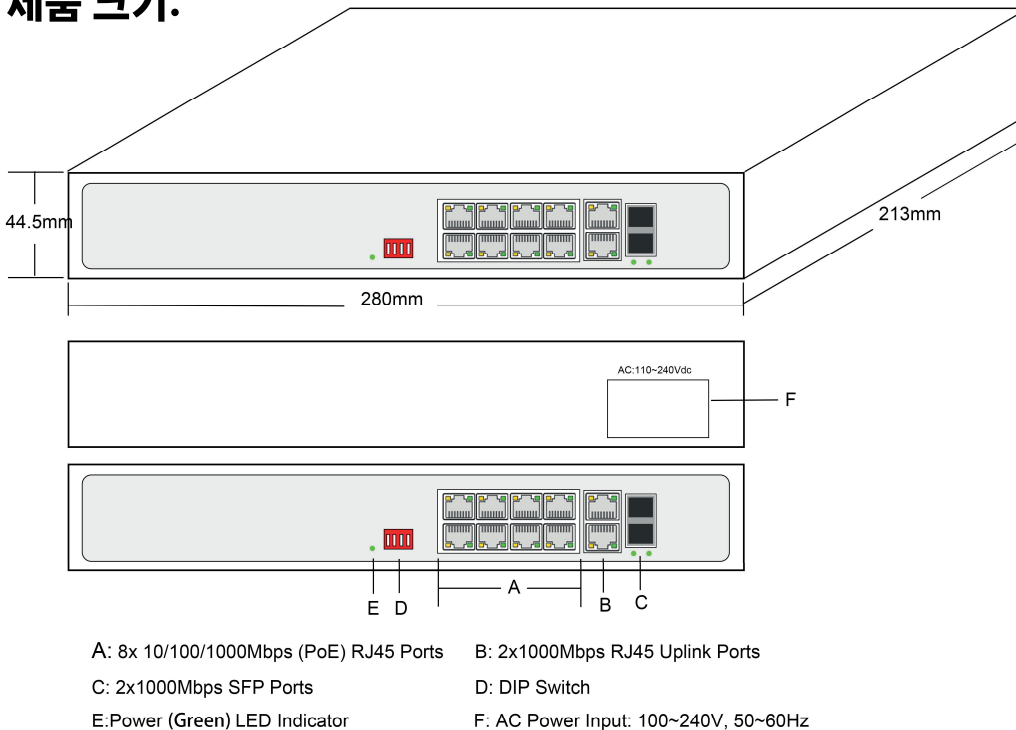
## 제품 설명:

본 제품은 빠른 설치 및 관리되지 않는 VLAN 모드를 제공하여 작업 효율성을 향상시키는 이상적인 플러그 앤 플레이 방식의 Power over Ethernet 솔루션입니다. 8개의 10/100/1000BASE-T 포트와 30와트의 PoE+ 전원 및 2개의 Gigabit 이더넷 인터페이스 + 2개의 Gigabit SFP를 사용합니다. 총 150와트의 PoE+ 전력 예산과 비차단 데이터 스위칭 성능으로 HD IP 보안 감시를 위한 충분한 PoE 전력 수요를 충족시킬 수 있습니다. Power over Ethernet 네트워크를 구축하는 중소기업 및 시스템 통합업체를 위한 데스크톱 크기의 안정적이고 가시적인 전원 솔루션을 제공합니다.

## 제품 특징:

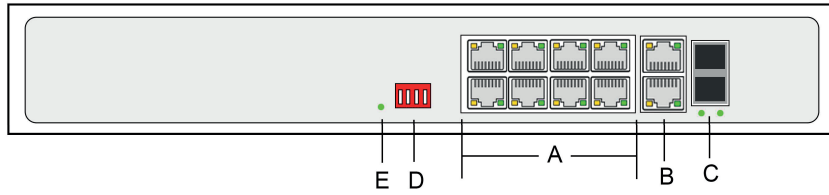
- Support IEEE802.3x flow control for Full-duplex mode and back pressure for Half-duplex mode, RJ-45 port supports Auto MDI/MDI-X;
- Support unmanaged PoE PD-alive function, reboot frozen PDs automatically.
- Support CCTV (250M) and VLAN working modes
- Support port PoE priority as following: Port 1> Port 2>...> Port 8
- Wide working temperature: -10°C to +45°C
- Plug-and-play design, easy for installation

## 제품 크기:



- IEEE 802.3af/PoE + 2-기가비트 RJ45 포트 + 2-포트 기가비트 SFP 광 포트.
- 포트 1-8은 PoE, IEEE802.3af/at를 지원합니다.
- 포트당 최대 PoE 전력은 30W입니다. 150W 내부 전원 공급 장치 포함.
- 참고: 산업용 스위치의 SFP 모듈 및 전원 공급 장치는 포함되어 있지 않으므로 별도로 주문하시기 바랍니다.

## 전면 패널



- A: 8x 10/100/1000Mbps (PoE) RJ45 Ports    B: 2x1000Mbps RJ45 Uplink Ports  
C: 2x1000Mbps SFP Ports    D: DIP Switch  
E: Power (Green) LED Indicator

## 딥 스위치

DIP 스위치는 전면 패널에 있습니다.

250M : 1~8번 포트의 속도는 10Mbps로 제한되면, UTP 랜선 케이블 최대 250M 까지 확장 사용  
VLAN : 1~8번 포트를 서로 분리할 수 있지만, VLAN을 연 후 1~8번 포트, 9~10번 포트에 연결하여 로드캐스트 스톱을 중지하여 프레임 전달 속도를 높일 수 있습니다.

POE Alive : 1~8번 포트에 연결된 PD기기가 정상 응답하지 않는 경우 자동으로 에러감지하여 해당 포트의 POE 전원을 자동으로 재 공급합니다.

POE Priority : POE 출력되는 용량의 우선순위를 지정합니다.

Port1>Port2....Port8

## 후면 패널



F: AC Power Input: 100~240V, 50~60Hz

## 파워 소켓

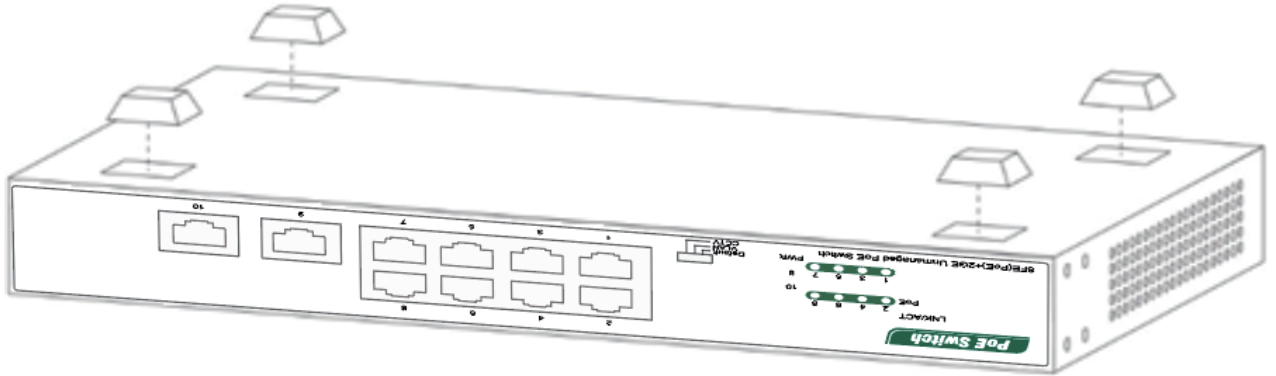
전원 코드의 암컷 커넥터를 여기에 연결하고 수컷 커넥터를 AC(교류) 전원 콘센트에 연결합니다.  
전원 공급기의 전압이 입력 전압의 요구 사항을 충족하는지 확인하십시오.

## 접지 기둥

스위치에는 이미 번개 방지 메커니즘이 포함되어 있습니다. AC 코드의 PE(보호 접지) 케이블 또는 접지 케이블을 통해 스위치를 접지할 수도 있습니다.

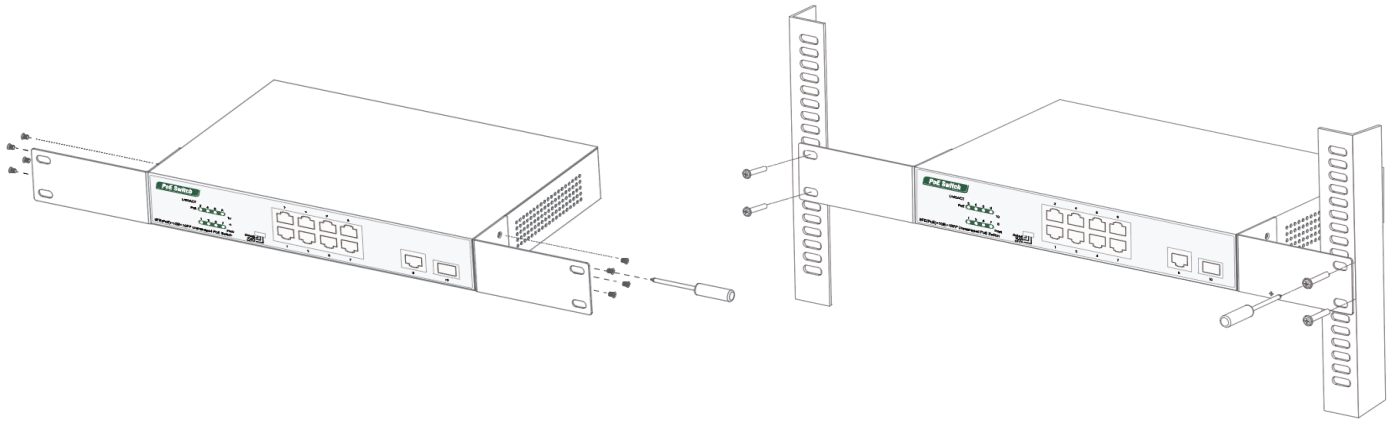
## 데스크탑 설치

데스크탑에 스위치를 설치하고 외부 진동에 대비하여 스위치 하단에 있는 완충 고무 다리를 부착하십시오. 장치와 주변 물체 사이에 환기를 위한 충분한 공간을 확보하십시오.



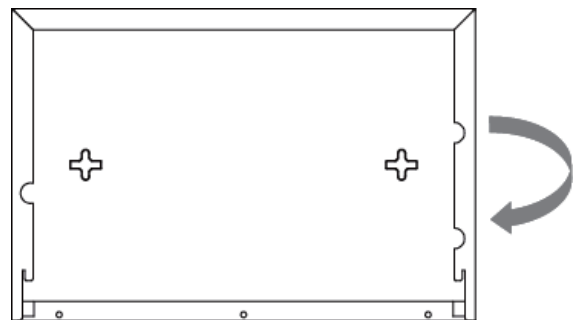
## 랙 마운트형 설치

EIA-19인치 캐비닛의 접지 및 안정성을 확인하려면 나사를 사용하여 스위치의 전면 패널 양쪽에 장착 귀를 고정하십시오. 캐비닛의 브래킷에 스위치를 놓고 가이드 레일을 따라 스위치를 올바른 위치로 이동합니다. 그런 다음 나사를 사용하여 캐비닛 양 끝에 있는 가이드 레일에 장착 귀 고정합니다. 스위치가 캐비닛 슬롯의 트레이에 단단히 설치되어 있는지 확인합니다. 장치의 장착 귀는 중량 베어링에 사용되지 않으며 고정에만 사용됩니다. 캐비닛에 장치를 설치할 때 장치 샤페 아래에 브래킷(캐비닛에 고정됨)이 제공되어 장치를 지지합니다.



## 벽걸이 설치

아래 그림과 같이 벽면에 있는 처음 2개의 고정나사는 고정홀 스위치('M4 나사, 너트 직경 7mm') 2개를 조준하여 부드럽게 나사에 부착합니다.



## 패키지 내용물:

- NEXT-POE3012GSFP-2TP x 1
- 사용자 매뉴얼 x 1

## 제품 사양:

Model	NEXT-POE3012GSFP-2TP
Copper Ports	8-10/100/1000 BASE-T RJ45 auto-sensing ports
Copper uplink	2-10/100/1000 BASE-T RJ45 auto-sensing ports
Fiber Ports	2-1000BASE-T uplink SFP fiber slot ports
PoE Ports	8-802.3af/at PoE Injector Ports
Switch Architecture	Store-and-Forward
Switch Fabric	24Gbps/non-blocking
Throughput	17.86Mpps @64 bytes
Share Data Buffer	2 Mb
Jumbo Frame	9216 Bytes
Flash Memory	8Mb
Flow Control	IEEE 802.3x pause frame for full-duplex;Back pressure for half-duplex
DIP Switch	1: CCTV/250M 2: VLAN 3: PD Alive 4, Port PoE Priority
Power Supply	Internal power supply 100~ 240V 50-60Hz 1A 150W
PoE Standards	IEEE 802.3af Power over Ethernet/PSE IEEE 802.3at Power over Ethernet Plus/PSE
PoE Power Supply Type	Max. 15.4 watts (IEEE 802.3af) Max. 30 watts (IEEE 802.3at)
LED Indicators	<b>Power: Green</b> Solid on--power work normal,off--power disconnected <b>System:Green</b> <b>PoE: Yellow</b> Solid on--PoE work normally, Off--PoE doesn't work, Blink--PoE overload 10/100M RJ45 Interfaces (Port 1 to Port 8): <b>1000 LNK/ACT (Green)</b> , Blink--port connected with data transmission; Solid on--port connected without data transmission <b>100/1000Mbps RJ45/SFP Interfaces (Port 9 to Port 12): Green</b> Blink- port connected with data transmission; Solid on- port connected without data transmission
EMC	CE mark, commercial ; CE/LVD EN60950 ; FCC Part 15 Class B ; RoHS ;
Dimension	280*213*45mm
Weight	1.2kg
Working Temperature	-10°C to 45°C

# 제품 보증서

## Product warranty

제품명	8포트 10/100/100M POE With GbE 2SFP+2TP Unmanaged Switch	모델명	NEXT-POE3012GSFP-2TP
구입일자		보증기간	
고객성명		전화	
고객주소			
판매점		전화	
판매점주소			
제조사(수입원)	(주)이지넷유비쿼터스   02-715-0372   주소는www.ez-net.co.kr에서확인하실수있습니다.		

본 제품의 품질 보증기간은 제품 구입일로부터 1년이며,  
제품 보증은 소비자 피해 보상 기준에 준합니다.

- 소비자는 품질보증서를 판매처(판매자)로부터 작성 제공받아야 합니다. 그렇지 않을 경우 보증기간은 제품에 표시된 제조 연월일을 기준으로 합니다.
- 본 제품은 제조 연월로부터 6개월 내에 판매되어야 하며, 제조 연월로부터 6개월이 지난 다음 판매된 경우 보증 기간은 제조 연월로부터 12개월로 처리가 됩니다.
- 본 제품에 연결되어 사용하는 제품의 전원 이상 또는 불량으로 인한 고장 발생 시 유상 A/S로 처리될 수 있습니다.
- 전원공급장치(어댑터) 및 케이블류는 소모품으로 다시 지급되지 않으며, 분실(파손) 시 유상으로 구입하셔야 합니다.
- 천재지변으로 인한 것은 유상 수리입니다.
- 소비자 과실로 인한 고장은 수리가 되지 않을 수도 있습니다.
- 본 제품의 A/S는 소비자가 A/S센터(고객지원센터)를 방문하는 것을 원칙으로 합니다.
- 우편 또는 퀵 서비스를 통한 A/S 시 제품을 당사로 보내는 것은 소비자의 책임이며, 당사에서 소비자에게 보내는 것은 당사의 책임입니다.

※ 본 설명서에 사용된 특정 단어들은 각각이 소유권 회사에 있으며, 무단 복제를 금합니다.

※ 본 설명서에 있는 내용은 편의성에 의하여 변경될 수 있습니다.

※ 본 제품의 구성품 및 사양은 예고 없이 변경될 수 있습니다.