



8Port 10/100/1000M POE + 2 100/1000M SFP + 2GbE TP Managed Industrial Switch

NEXT-POE2922MDT 간단한 사용 설명서

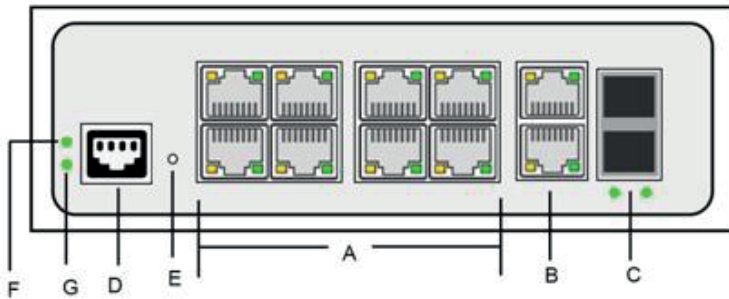


*우측의 QR코드를 스캔하여 제품 정보를 확인해보세요!

1. 설명

POE2922MDT 산업 스위치는 POE 에서 Port Gigabit Gigabit RJ45 + 2Port Gigabit SFP 광 포트를 지원하는 L2 + 관리형 기가비트 POE 스위치로, 안정적이고 까다로운 산업 환경에서 전체 기가비트 백본을 구축하도록 특별히 설계되었습니다. 거친 광섬유 케이블 IP40의 견고한 케이스와 예비 전원 시스템이 함께 제공됩니다. 산업용 관리 스위치는 사용자에게 친숙한 고급 IPv6/IPv4 관리 인터페이스와 Soft-reboot POE 논스톱 기능을 제공합니다. 산업사업 확대나 네트워크 인프라 고도화를 위한 최적의 투자입니다.

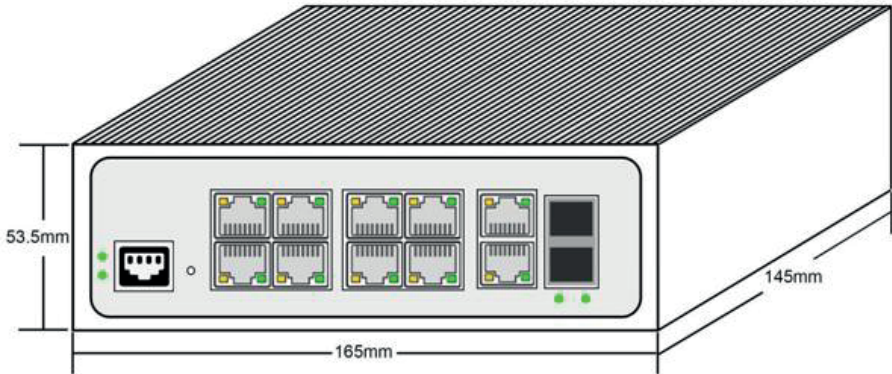
2. 전면패널



A: 8x 1000Mbps PoE RJ45 Ports
 C: 2x Gigabit SFP Ports
 E: Reset Key
 G: System Status LED Indicator

B: 2x 1000Mbps RJ45 Uolink Ports
 D: Console Port
 F: Power LED Indicator

3. 치수



4. 주요 사항

Standards

IEEE 802.3 10Base-T

IEEE 802.3u 100Base-TX

IEEE 802.3ab 1000Base-T

IEEE 802.3x

Ports

Ethernet ports: 10*10/100/1000M Base-T RJ45 Ports(8ports PoE)

SFP slots:2*100/1000M uplink SFP ports (Data)

Management port: 1 console RS232 port (115200,N,8,1)

LED Indicators: Power indicators, system status indicator,
RJ-45 indicators, PoE indicators, SFP indicator etc

Power requirement:48~55V DC input, dual redundant power supply

Power connector: 1 pcs 5-pin terminal blocks

Switching performance

Throughput: 17.856Mpps @64 bytes

Switch Architecture: Store-and-Forward

MAC address table: 8K

Buffer:4.1

Bandwidth: 24Gbps/non-blocking

Jumbo Frame : 9216 Bytes

Mechanical Features

Case: IP40, Aluminum

Installation Type: Din-rail

Working Environment

Working Temperature : -40℃ ~ 75℃

Storage Temperature : -40℃ ~ 80 ℃

Humidity: 0 ~ 95%

Certification

FCC Part 15 Subpart B Class A; EN55022 class A

5. 표시기

Indicator	Status	Meaning
Power: PWR	Green LED- Solid on	Power work normal

	Green LED- Off	Power disconnected
System: SYS	Green LED- Solid on	Soft works abnormal
	Green LED- Blink	Soft works normal
	Green LED- Fast blink	Soft upgrade
RJ45 Indicator	Yellow LED-Solid on	POE work normal
	Yellow LED-Blink	POE overload
	Yellow LED-Off	No POE power supply
	Green LED-Solid on	Port connected without data transmission
	Green LED-Blink	Port connected with data transmission
	Green LED-Off	No connection
100/1000M SFP Indicator	Green LED-Solid on	Port connected without data transmission
	Green LED-Blink	Port connected with data transmission
	Green LED-Off	No connection

6. 설치

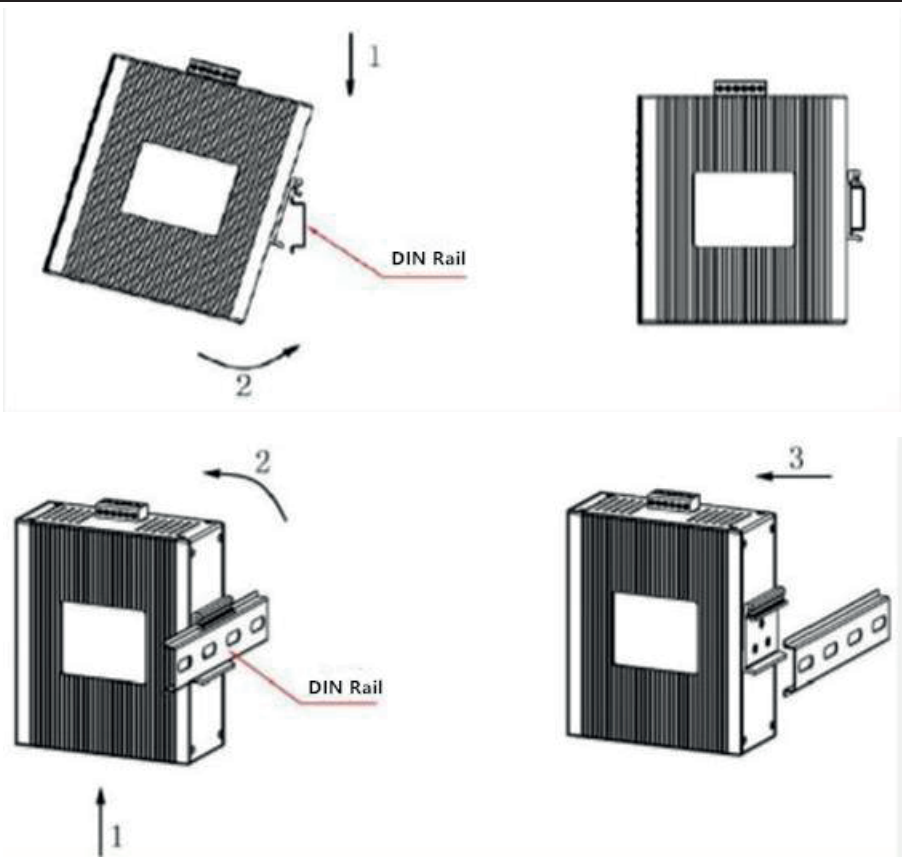
6.1 설치 중 참고 사항

부적절한 사용으로 인한 장비 손상 및 부상을 방지하려면 다음 예방 조치를 준수하십시오.

- 1) 추락으로 인한 손상을 방지하기 위해 장치를 안정적인 환경에 놓으십시오.
- 2) 장비에 전원을 공급할 때 전압의 넓은 범위와 전압의 양극 음극 극에 주의를 기울여 잘못된 작동을 방지하십시오.
- 3) 클릭의 위험을 줄이기 위해 장비가 작업 환경에 잘 접지되어 있는지 확인합니다.
- 4) 장비 쉘을 임의로 분해하지 마십시오.
- 5) 이 장비를 배치할 때 먼지가 많고 강한 전자기 간섭 영역을 피하십시오.

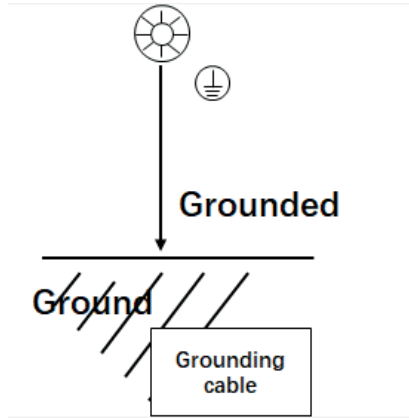
6.2 딘 레일 설치

- 1) DIN-Rail 설치 도구 부속품이 있는지 확인합니다.
- 2) 제품을 올바른 설치 방향으로 조정합니다. 즉, 전원 공급 단자가 위쪽입니다.
- 3) 제품 레일의 상단 부분(서클립이 있는 부분)을 먼저 레일바에 클램프한 다음 하단 부분을 레일 바에 살짝 밀어 넣습니다.
- 4) 제품을 레일에 클램프로 고정한 후 제품이 DIN-Rail 에 안정적으로 고정되어 있는지 확인합니다.



6.3 접지

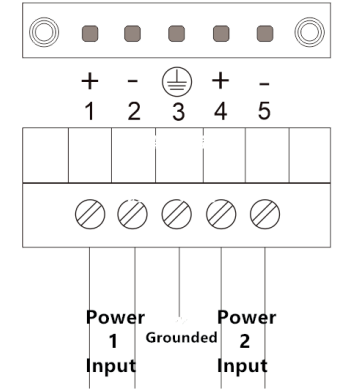
접지선을 스위치의 접지 나사에 고정하여 접지 시스템이 양호하고 안정적인 연결을 유지하십시오.



6.4 전원 접속

전원 코드를 5 핀 단자 블록의 지정된 위치에 삽입하고 단자 블록을 표준 전원 입력 인터페이스(첫번째 전원 공급기는 V1+, V1 입력, 두번째 전원 공급기는 V2+, V2 입력)에 삽입하며 지원되는 전원 공급기 전압 범위는 48~55V DC 입니다.

**Power Terminal
Inserting show**



7. 포장 목록

Name	Qty (Unit)	
Switch	1 pcs	
QIG	1 pcs	
DIN-Rail installation accessories	2 pcs	
Screw	6 pcs	

제품 보증서

Product warranty

제품명	8Port 10/100/1000M POE + 2 100/1000M SFP+ 2GbE TP Managed Industrial Switch	모델명	NEXT-POE2922MDT
구입일자		보증기간	
고객성명		전화	
고객주소			
판매점		전화	
판매점주소			
제조사(수입원)	(주)이지넷유비쿼터스 02-715-0372 주소는 www.ez-net.co.kr 에서 확인하실 수 있습니다.		

본 제품의 품질 보증기간은 제품 구입일로부터 1년이며,
제품 보증은 소비자 피해 보상 기준에 준합니다.

- 소비자는 품질보증서를 판매처(판매자)로부터 작성 제공받아야 합니다. 그렇지 않을 경우 보증기간은 제품에 표시된 제조 연월일을 기준으로 합니다.
- 본 제품은 제조 연월로부터 6개월 내에 판매되어야 하며, 제조 연월로부터 6개월이 지난 다음 판매된 경우 보증 기간은 제조 연월로부터 12개월로 처리가 됩니다.
- 본 제품에 연결되어 사용하는 제품의 전원 이상 또는 불량으로 인한 고장 발생 시 유상 A/S로 처리될 수 있습니다.
- 전원공급장치(어댑터) 및 케이블류는 소모품으로 다시 지급되지 않으며, 분실(파손) 시 유상으로 구입하셔야 합니다.
- 천재지변으로 인한 것은 유상 수리입니다.
- 소비자 과실로 인한 고장은 수리가 되지 않을 수도 있습니다.
- 본 제품의 A/S는 소비자가 A/S센터(고객지원센터)를 방문하는 것을 원칙으로 합니다.
- 우편 또는 퀵 서비스를 통한 A/S 시 제품을 당사로 보내는 것은 소비자의 책임이며, 당사에서 소비자에게 보내는 것은 당사의 책임입니다.

- ※ 본 설명서에 사용된 특정 단어들은 각각이 소유권 회사에 있으며, 무단 복제를 금합니다.
※ 본 설명서에 있는 내용은 편의성에 의하여 변경될 수 있습니다.
※ 본 제품의 구성품 및 사양은 예고 없이 변경될 수 있습니다.