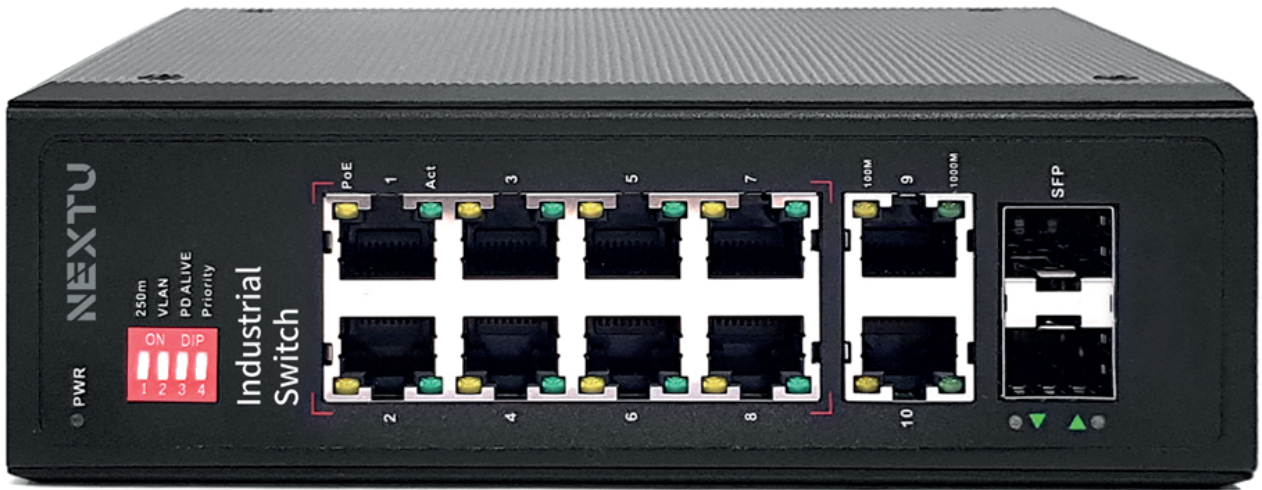


산업용 8포트 10/100M POE With GbE 2SFP+2TP Unmanaged Switch

NEXT-POE0822FDT 간단한 사용 설명서



- 4가지 모드 (250M거리연장/VLAN/PD Alive/POE Priority)
- 하나의 DC & 이중화 산업용 전력 설계
- 작업 온도 -30°C to 65°C
- 전원 공급 48~57V 50-60Hz

- 제품 크기 165 x 123 x 53.5mm
- 제품 무게 0.9kg

*우측의 QR코드를 스캔하여 제품 정보를 확인해보세요!



제품 설명:

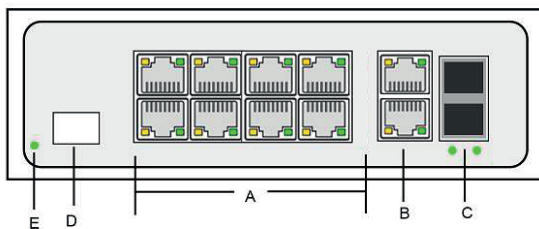
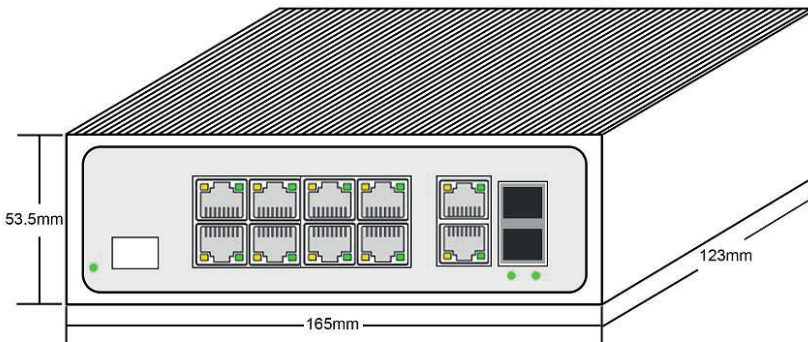
본 제품은 언매니지드 기가비트 PoE 스위치로 8포트를 지원합니다.

고속 IEEE 802.3af/PoE + 2기가비트 RJ45 포트 + 2포트 기가비트 SFP 광 포트. 그리고 IP40 등급의 튼튼한 케이스에 포장되었습니다. -30°C~+65°C 범위의 온도 및 광범위한 다중 전원 시스템에서 작동 가능합니다. 안정적이고 안정적이며 지속적인 장거리 데이터 전송을 제공하며 공간을 고려하지 않고 가혹한 환경에서도 설치할 수 있습니다.

제품 특징:

- Support IEEE802.3x flow control for Full-duplex mode and back pressure for Half-duplex mode, RJ-45 port supports Auto MDI/MDI-X
- Support unmanaged PoE PD-alive function, reboot frozen PDs automatically.
- Support CCTV (250M) and VLAN working modes
- Support port PoE priority as following: Port 1> Port 2>...> Port 8
- Wide voltage input: 48V-57V
- Redundant power design, support power hot backup;
- Wide working temperature: -30°C to +65°C
- Support 6KV surge protection, 6KV contact / 8KV air ESD protection;

제품 크기:



A: 8x 1000Mbps PoE RJ45 Ports
C: 2x Gigabit SFP Ports
E: System Status LED Indicator

B: 2x 1000Mbps RJ45 Uolink Ports
D: DIP Switch

- 2-기가비트 RJ45 포트 + 2-포트 기가비트 SFP 광 포트.
- 포트 1-8은 PoE, IEEE802.3af/at를 지원합니다.
- 포트당 최대 PoE 전력은 30W입니다. DC 전원 공급 장치를 지원하고 DIN 레일 장착을 지원합니다.
- 참고: 산업용 스위치의 SFP 모듈 및 전원 공급 장치는 포함되어 있지 않습니다.

패키지 내용물:

- NEXT-POE0822FDT x 1
- 사용자 매뉴얼 x 1

제품 사양:

Model	NEXT-POE0822FDT
Copper Ports	8-10/100BASE-T RJ45 auto-sensing ports
Copper uplink	2-10/100/1000 BASE-T RJ45 auto-sensing ports
Fiber Ports	2-1000BASE-T uplink SFP fiber slot port:
PoE Ports	8-802.3af/at PoE Injector Ports
Switch Architecture	Store-and-Forward
Switch Fabric	5.6Gbps/non-blocking
Throughput	4.166Mpps @64 bytes
Share Data Buffer	2 Mb
Jumbo Frame	9216 Bytes
Flash Memory	8Mb
Flow Control	IEEE 802.3x pause frame for full-duplex;Back pressure for half-duplex
DIP Switch	1: CCTV/250M 2: VLAN 3: PD Alive 4, Port PoE Priority
Power Supply	48 ~ 57 VDC, 50/60Hz, one DC & Redundant industrial power design
PoE Standards	IEEE 802.3af Power over Ethernet/PSE IEEE 802.3at Power over Ethernet Plus/PSE
PoE Power Supply Type	Per Port 52V DC, 300mA. Max. 15.4 watts (IEEE 802.3af) Per Port 52V DC, 600mA. Max. 30 watts (IEEE 802.3at)
LED Indicators	Power: Green Solid on--power work normal,off--power disconnected System:Green PoE: Yellow Solid on--PoE work normally, Off--PoE doesn't work, Blink--PoE overload 10/100M RJ45 Interfaces (Port 1 to Port 8): LNK/ACT (Green), Blink--port connected with data transmission; Solid on--port connected without data transmission 100/1000Mbps RJ45,GigabitSFP Interfaces (Port 9 to Port 12): Green Blink- port connected with data transmission; Solid on- port connected without data transmission
EMC	Surge Immunity:6KV Per: IEC61000-4-5 ESD Protection: ESD Level 4 Per: IEC61000-4-2; EFT Level 4 Per: IEC61000-4-4
Dimension	165*123*53.5mm
Weight	0.9kg
Working Temperature	-30°C to 65°C
MTBF	50,000hrs

LED 표시기

Indicator	Status	Meaning
Power: PWR	Green LED- Solid on	Power work normal
	Green LED- Off	Power disconnected
System: SYS	Green LED- Solid on	Soft works abnormal
	Green LED- Blink	Soft works normal
	Green LED- Fast blink	Soft upgrade
RJ45 Indicator	Yellow LED-Solid on	POE work normal
	Yellow LED-Blink	POE overload
	Yellow LED-Off	No POE power supply
	Green LED-Solid on	Port connected without data transmission
	Green LED-Blink	Port connected with data transmission
	Green LED-Off	No connection
100/1000M SFP Indicator	Green LED-Solid on	Port connected without data transmission
	Green LED-Blink	Port connected with data transmission
	Green LED-Off	No connection

제품 설치

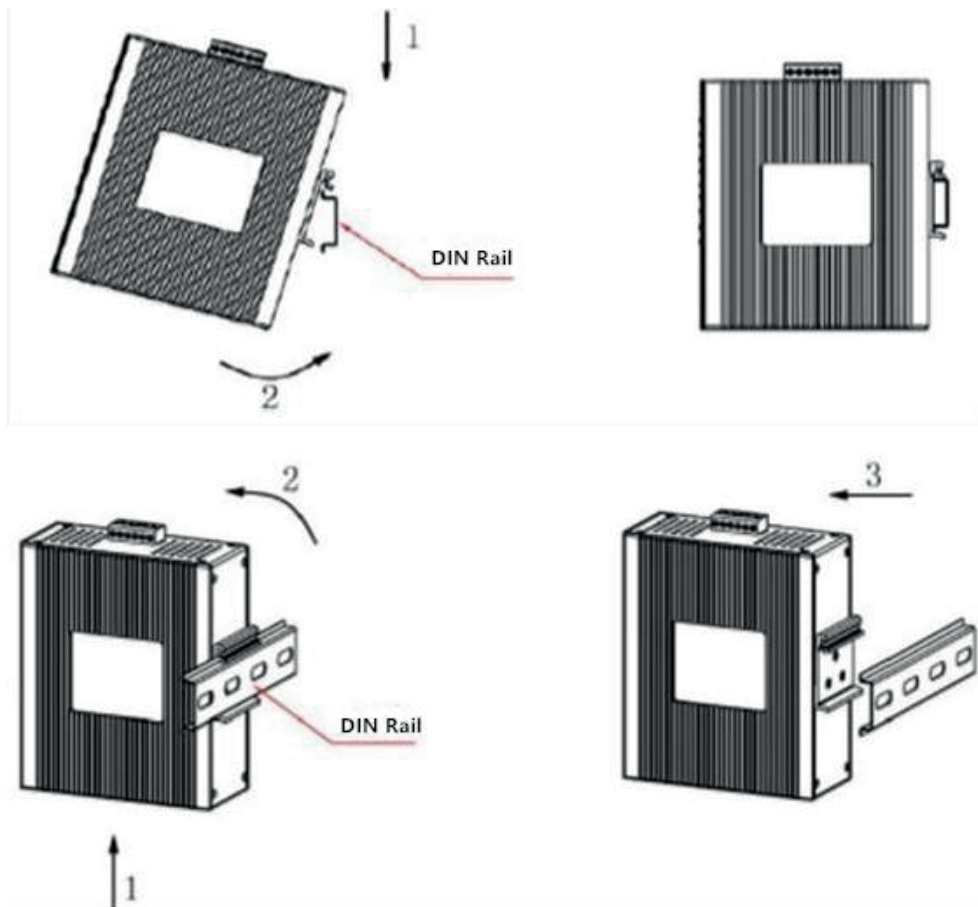
※설치 중 참고사항

부적절한 사용으로 인한 장비 손상 및 부상을 방지하려면 다음 예방 조치를 준수하십시오.

- 1) 추락으로 인한 손상을 방지하기 위해 장치를 안정적인 환경에 놓으십시오.
- 2) 장비에 전원을 공급할 때 전압의 넓은 범위와 전압의 양극 음극에 주의를 기울여 잘못된 작동을 방지하십시오.
- 3) 클릭의 위험을 줄이기 위해 장비가 작업 환경에 잘 접지되어 있는지 확인합니다.
- 4) 장비 쉘을 임의로 분해하지 마십시오.
- 5) 이 장비를 배치할 때 먼지가 많고 강한 전자기 간섭 영역을 피하십시오.

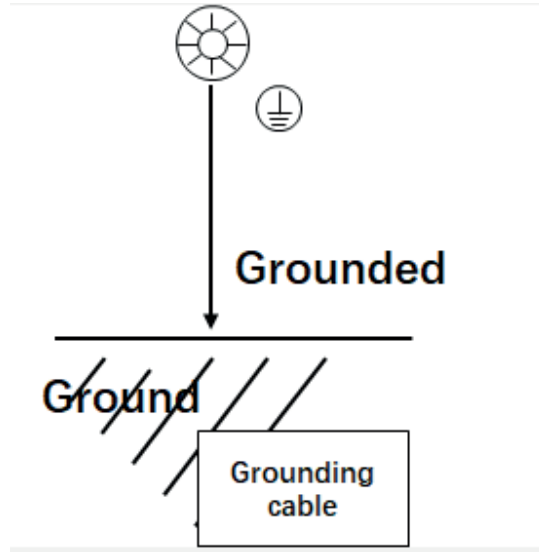
단레일 설치

- 1) DIN-RAIL 설치 도구 부속품이 있는지 확인합니다.
- 2) 제품을 올바른 설치 방향으로 조정합니다. 즉, 전원 공급 단자가 위쪽입니다.
- 3) 제품 레일의 상단 부분(서클립이 있는 부분)을 먼저 레일바에 클램프한 다음 하단 부분을 레일 바에 살짝 밀어 넣습니다.
- 4) 제품을 레일에 클램프로 고정한 후 제품이 DIN-RAIL에 안정적으로 고정되어 있는지 확인합니다.



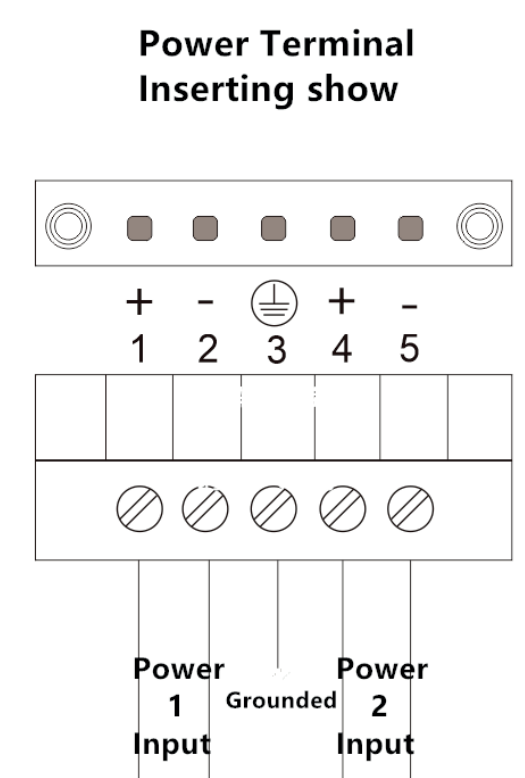
접지

접지선을 스위치의 접지 나사에 고정하여 접지 시스템이 양호하고 안정적인 연결을 유지하십시오.



전원 접속

전원 코드를 5핀 단자 블록의 지정된 위치에 삽입하고 단자 블록을 표준 전원 입력 인터페이스(첫번째 전원 공급기는 V1+, V1 입력, 두번째 전원 공급기는 V2+, V2 입력)에 삽입하며 지원되는 전원 공급기 전압 범위는 48-55V DC 입니다.



제품 보증서

Product warranty

제품명	산업용 8포트 10/100M POE With GbE 2SFP+2TP Unmanaged Switch	모델명	NEXT-POE0822FDT
구입일자		보증기간	
고객성명		전화	
고객주소			
판매점		전화	
판매점주소			
제조사(수입원)	(주)이지넷유비쿼터스 02-715-0372 주소는 www.ez-net.co.kr 에서 확인하실 수 있습니다.		

본 제품의 품질 보증기간은 제품 구입일로부터 1년이며,
제품 보증은 소비자 피해 보상 기준에 준합니다.

- 소비자는 품질보증서를 판매처(판매자)로부터 작성 제공받아야 합니다. 그렇지 않을 경우 보증기간은 제품에 표시된 제조 연월일을 기준으로 합니다.
- 본 제품은 제조 연월로부터 6개월 내에 판매되어야 하며, 제조 연월로부터 6개월이 지난 다음 판매된 경우 보증 기간은 제조 연월로부터 12개월로 처리가 됩니다.
- 본 제품에 연결되어 사용하는 제품의 전원 이상 또는 불량으로 인한 고장 발생 시 유상 A/S로 처리될 수 있습니다.
- 전원공급장치(어댑터) 및 케이블류는 소모품으로 다시 지급되지 않으며, 분실(파손) 시 유상으로 구입하셔야 합니다.
- 천재지변으로 인한 것은 유상 수리입니다.
- 소비자 과실로 인한 고장은 수리가 되지 않을 수도 있습니다.
- 본 제품의 A/S는 소비자가 A/S센터(고객지원센터)를 방문하는 것을 원칙으로 합니다.
- 우편 또는 퀵 서비스를 통한 A/S 시 제품을 당사로 보내는 것은 소비자의 책임이며, 당사에서 소비자에게 보내는 것은 당사의 책임입니다.

- ※ 본 설명서에 사용된 특정 단어들은 각각이 소유권 회사에 있으며, 무단 복제를 금합니다.
- ※ 본 설명서에 있는 내용은 편의성에 의하여 변경될 수 있습니다.
- ※ 본 제품의 구성품 및 사양은 예고 없이 변경될 수 있습니다.