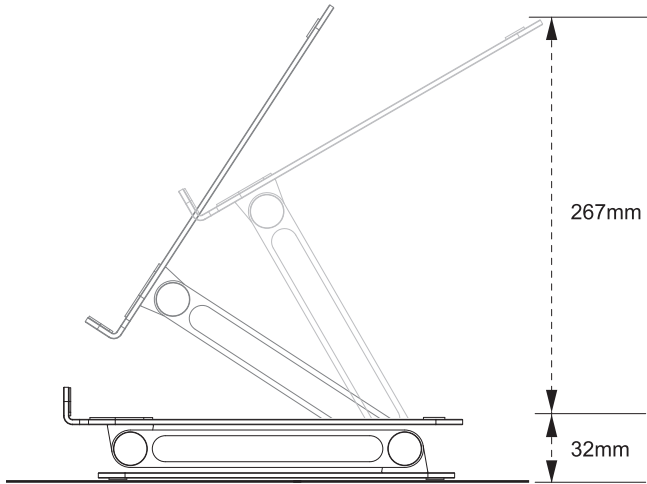


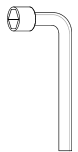
제품 높이



위 이미지는 스탠드가 완전히 확장되지않은 권장 사용 범위를 나타낸 그림입니다.
실제 사용 방식에 따라 높이는 달라질 수 있습니다.
이미지를 참조로 사용하고 장치의 안전을 확인하십시오.

부품 목록

렌치 X 1



제품 보증서

Product warranty

| | | | |
|----------|---|---------|--------------|
| 제 품 명 | 접이식알루미늄 각도 조절형 노트북 받침대 | 모 델 명 | NEXT-NBS5605 |
| 구 입 일 자 | | 보 증 기 간 | |
| 고 객 성 명 | | 전 화 | |
| 고 객 주 소 | | | |
| 판 매 점 | | 전 화 | |
| 판매점주소 | | | |
| 제조사(수입원) | (주)이지넷유비쿼터스 02-715-0372 주소는 www.ez-net.co.kr에서 확인하실 수 있습니다. | | |

본 제품의 품질 보증기간은 제품 구입일로부터 1년이며,
제품 보증은 소비자 피해 보상 기준에 준합니다.

1. 소비자는 품질보증서를 판매처(판매자)로부터 작성 제공받아야 합니다. 그렇지 않을 경우 보증기간은 제품에 표시된 제조 연월일을 기준으로 합니다.
2. 본 제품은 제조 연월로부터 6개월 내에 판매되어야 하며, 제조 연월로부터 6개월이 지난 다음 판매된 경우 보증 기간은 제조 연월로부터 12개월로 처리가 됩니다.
3. 본 제품에 연결되어 사용하는 제품의 전원 이상 또는 불량으로 인한 고장 발생 시 유상 A/S로 처리될 수 있습니다.
4. 전원공급장치(어댑터) 및 케이블류는 소모품으로 다시 지급되지 않으며, 분실(파손) 시 유상으로 구입하셔야 합니다.
5. 천재지변으로 인한 것은 유상 수리입니다.
6. 소비자 과실로 인한 고장은 수리가 되지 않을 수도 있습니다.
7. 본 제품의 A/S는 소비자가 A/S센터(고객지원센터)를 방문하는 것을 원칙으로 합니다.
8. 우편 또는 퀵 서비스를 통한 A/S 시 제품을 당사로 보내는 것은 소비자의 책임이며, 당사에서 소비자에게 보내는 것은 당사의 책임입니다.

※ 본 설명서에 사용된 특정 단어들은 각각이 소유권 회사에 있으며, 무단 복제를 금합니다.
※ 본 설명서에 있는 내용은 편의성에 의하여 변경될 수 있습니다.
※ 본 제품의 구성품 및 사양은 예고 없이 변경될 수 있습니다.

(주)이지넷유비쿼터스

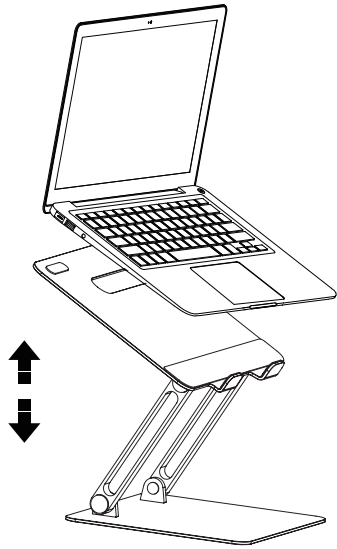
접이식 알루미늄 각도 조절형 노트북 거치대

NEXT-NBS5605 간단한 사용 설명서

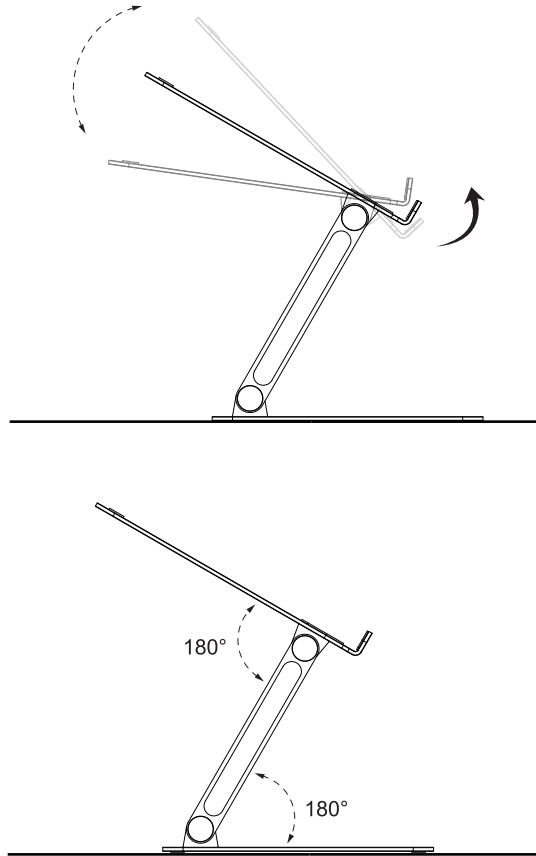
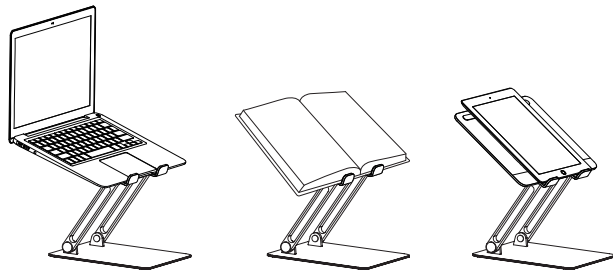


*우측의 QR코드를 스캔하여 제품 정보를 확인해보세요!



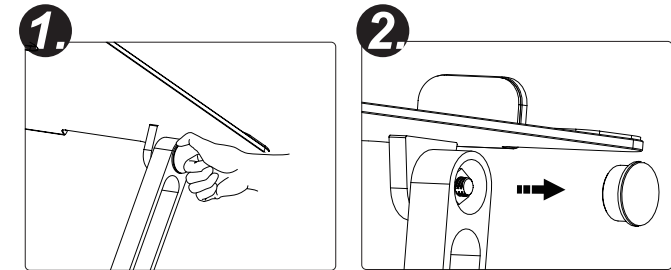


11~15.6인치 노트북
대부분의 노트북, 전자책 리더 및 태블릿 모델과 호환됩니다.

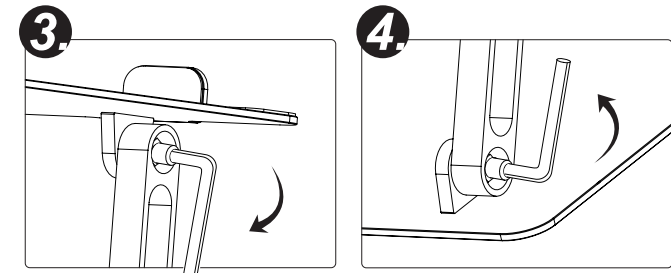


주의

위 그림에 언급된 파라미터는 스탠드의 최대 각도 조절 범위를 나타냅니다.
시야각을 적절하게 조정하고 장치의 안전을 보장하십시오.



위 사진과 같이 차축을 지지하는 측면 커버를 손으로 여십시오.



현재의 마찰력이 너무 강하거나 너무 적으면 렌치를 사용하여 조정할 수 있습니다.



조정이 순조롭게 진행되어 애초에 스탠드가 정상적으로 작동한다면
아무런 조치도 필요하지 않습니다.