

# USB-C Gen2 10G M.2(NVMe) SSD +SATA SSD/HDD Clone Adapter

NEXT-M2290G2DC 간단한 사용 설명서



- 내부 인터페이스 M.2(NVMe),HDD(SATA)
- 외부 인터페이스 USB3.2 Gen2 10Gbps
- UASP 트림 지원
- M.2 타입 NVMe
- 입력 포트 USB Type-C
- 제품 크기 102 x 68 x 14.5mm
- 제품 무게 75g
- 케이블 길이 약 35cm

\*우측의 QR코드를 스캔하여 제품 정보를 확인해보세요!



# 1. 기본 다이어그램



\* 업스트림 포트 : USB3.2 Gen 2 Type-C Female

\* 12V DC5.5 x 2.5mm Power Port

\* 전원스위치 (ON/OFF)

\* 오프라인 복제 버튼 : 파란색 LED 4개가 모두 켜질 때까지 버튼을3초간 길게 누른 다음, 버튼을 해제했다가 빠르게 다시 누르십시오.

\*전환

1 : M.2 디스크와 SATA 디스크 연결

2 : SATA 디스크와 M.2 디스크 연결

참고 :: 데이터 손실을 방지하려면 대상 디스크의 스토리지 용량이 소스 디스크와 같거나 크지 확인하고 복제하기 전에 토글 스위치의 방향이 올바른지 확인하십시오

## 2. 제품 기능 소개

- 1) 알루미늄 합금 커버로, 열 방산에 적합하여 간단하고, 사용하기 쉽습니다.
- 2) 톨 프리 디자인, 분해 및 조립이 용이, SATA 인터페이스 보호를 위한 커버
- 3) 2242,2260 및 2280의 M.2 NVMe SSD 크기와 호환됩니다.
- 4) USB3.2 Gen 2 SuperSpeed 데이터 전송(10Gbps) 준수
- 5) PCIE 3x2 Gen 3x2 NVME 1.3 M.2 SSD 지원
- 6)UASP 트림 지원
- 7) PCIE3.1a M.2 및 SATA3.1 인터페이스 프로토콜을 지원합니다.
- 8) 2.5"/3.5" SATA 6Gbps SSD/HDD 지원
- 9) M.2 NVMe SSD 1개와 2.5"/3.5" SATA SSD/HDD 1개를 동시에 읽고 쓸 수 있습니다.
- 10) USB 타입 C 플러그 채택, 가역 및 연결 용이
- 11) 양방향 오프라인 복제 지원
- 12) 4개의 LED 표시기는 오프라인 복제 진행 상황을 표시합니다.
- 13) 플러그 앤 플레이

## 3. LED 표시등

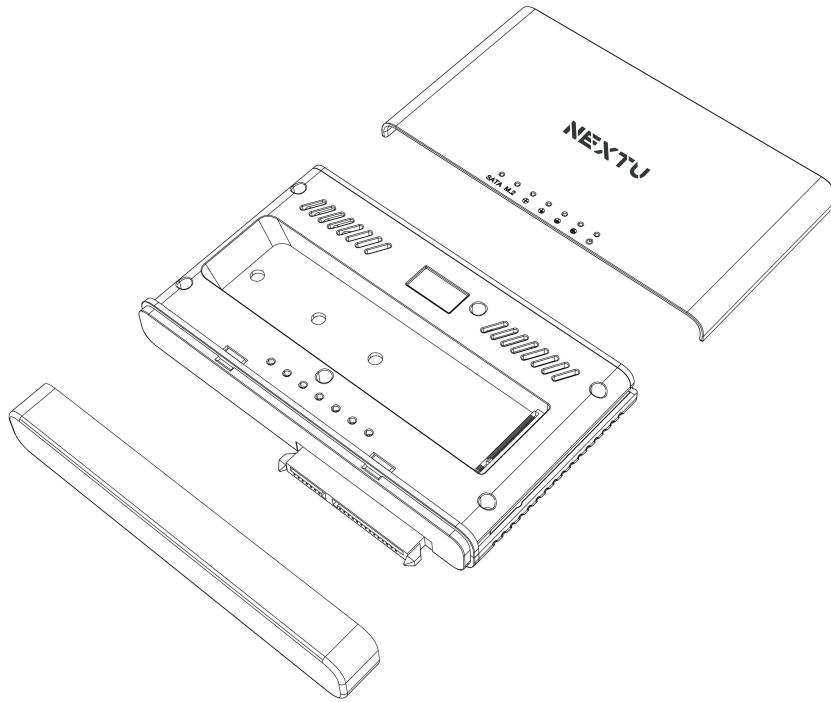
\* 전원 표시기 : 전원이 켜지면 녹색으로 켜집니다

\* SATA 표시기 : SATA SSD/HDD를 삽입하면 노란색 불이 들어오고, 읽고 쓰는 동안 깜박입니다.  
절전 모드에서는 표시기가 꺼집니다.

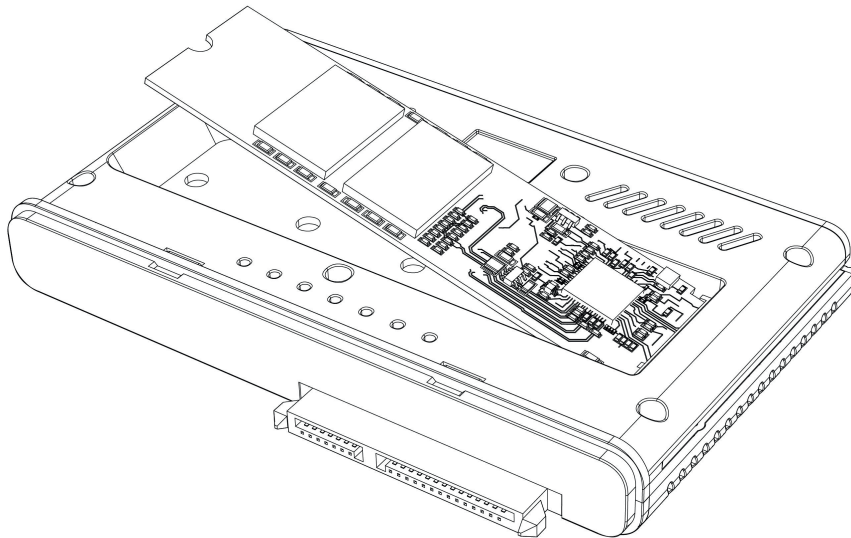
\* M.2지표 : M.2 NVMe SSD를 삽입하면 노란색 불이 들어오고 읽고 쓰는 동안 깜박입니다.  
절전 모드에서는 표시기가 꺼집니다.

\* 오프라인 복제 진행률 표시기 : 오프라인 클론이 진행 중일 때 파란색으로 켜지고,  
25% > 50% > 75% > 100%가 차례로 깜박이며, 오프라인 클론이 수행될 때 4가지 지표가 모두 켜집니다.  
25%+50% 및 75%+100% 깜박임으로 오류를 보고하고 대상 디스크의 스토리지 용량이  
소스 디스크보다 작습니다.

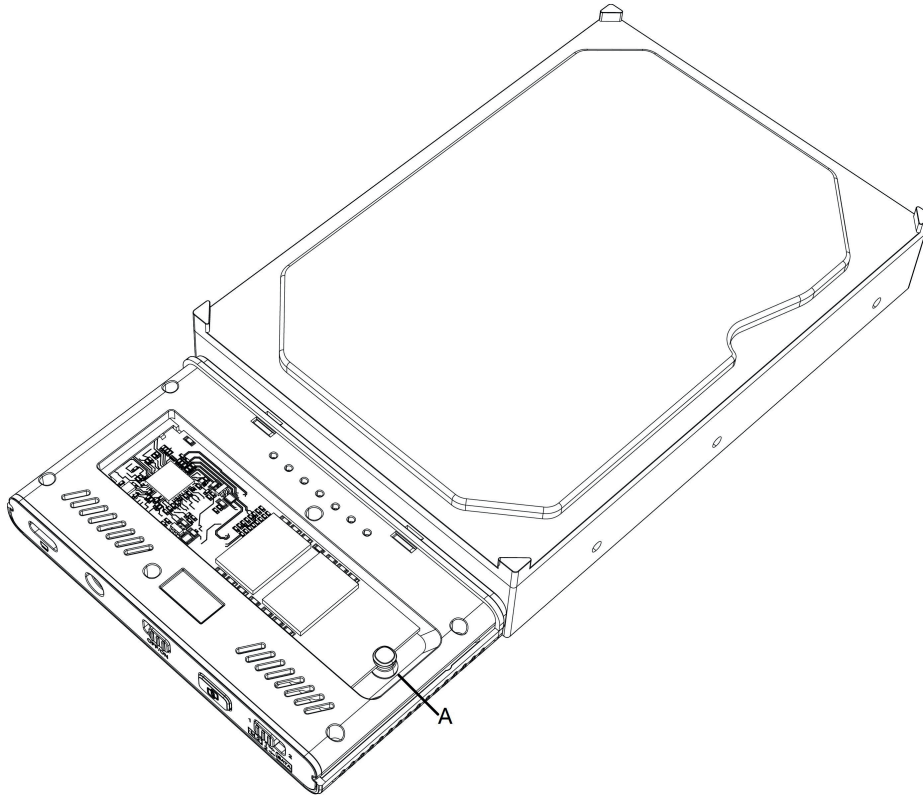
## 4. M.2 NVMe SSD 및 2.5"/3.5" SATA SSD/HDD 설치 방법



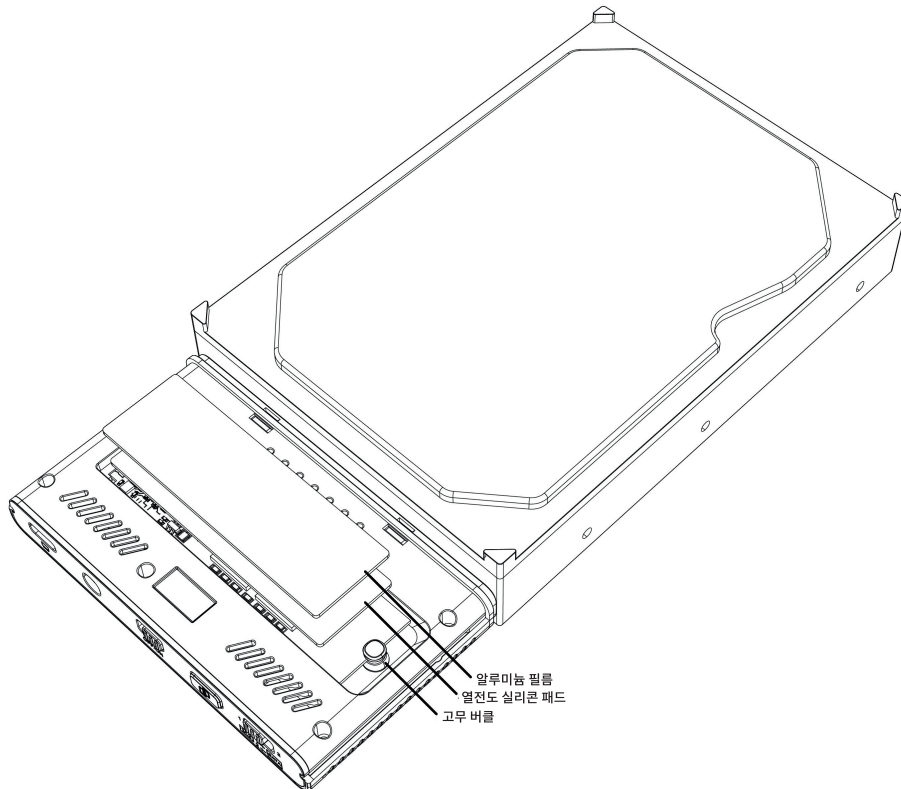
4.1 위 그림과 같이 제품을 잡고 제품의 커버를 위쪽으로 밀어서 제거한 후 SATA포트의 보호 커버를 아래로 당깁니다.



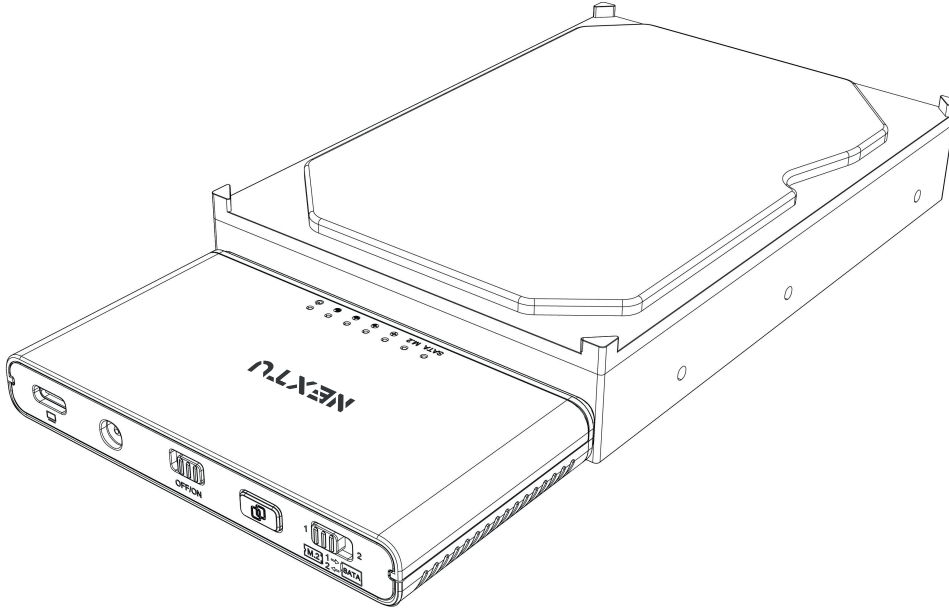
4.2 위 그림과 같이 M.2 NVMe SSD를 제품에 비스듬히 삽입한다.



4.3 M.2 SSD를 부드럽게 눌러 고무 스토퍼에 끼웁니다 (위 그림 A 참조)



4.4 실리콘 보온패드를 위 그림과 같이 M.2 NVMe SSD와 알루미늄 열 교환기 사이에 끼웁니다.  
(두 개 모두 표면층을 먼저 제거하십시오.)



4.5 제품에 제거한 상부 커버를 설치하고(위 그림 참조), 상부 커버를 누른 후 걸림이 발생할 때까지 밀어내리면 설치가 완료됩니다. (위 사진은 3.5인치 HDD의 예입니다.)

4.6 제품에 SATA 포트가 있는 디스크를 설치합니다.  
(위의 그림은 3.5인치 HDD를 예로 보여줍니다.)

## 5. 공지사항

1. 이 제품을 옵션 사양인 M.2 SSD와 함께 사용할 경우 정전기에 주의하십시오.  
(배출할 금속 물체에 손을 얹는 것이 좋습니다.)
2. 본 제품은 NVMe 프로토콜 채널에 속하는 M Key 인터페이스를 사용합니다.  
본 제품용 M.2 SSD를 설치할 때 하드 디스크 인터페이스 및 프로토콜 패널을 확인하십시오.
3. 제품의 USB 끝부분이 핫 플러스를 지원하지만 M.2 SSD 설치 시 전원이 꺼졌을 때 반드시 해야 합니다.
4. SSD/HDD를 삽입할 때 마더보드의 부품에 흠집이 나지 않도록 최대한 조심하십시오.

5. M.2 SSD 인클로저를 분해하여 설치할 때 모든 부속품을 올바르게 보관하여 분실되지 않도록 하십시오.
6. 제품을 사용할 때 오프라인 클론 기능 또는 이중 디스크를 동시에 사용하는 경우 전원 어댑터를 연결하여 전원 공급이 부족하여 디스크가 정상적으로 읽기/쓰기가 되지 않을 수 있습니다.  
(제품이 단일 디스크에 연결된 경우에만 표준 전원 어댑터는 필요하지 않음)
7. 사용 후 SSD/HDD 디스크를 제거하거나 업스트림 PC 장치를 다시 교폐해야 하는 경우 시스템 오른쪽 아래에 있는 USB 주변 장치 아이콘을 클릭하여 장치를 안전하게 꺼낸 다음 전원을 끈 후 제거하는 것이 좋습니다.

## QnA

Q: 실제 사용 시 읽기 및 쓰기 속도가 느리고 USB3.2 Gen2의 읽기 및 쓰기 속도에 도달할 수 없는 이유는 무엇입니까?

A: 본 제품은 엄격한 테스트를 거쳤으며, 하드 디스크 읽기 및 쓰기 속도는 정상적인 읽기 및 쓰기 조건에서 USB3.2 Gen 2 표준 전송 속도에 도달할 수 있습니다. 읽기 및 쓰기 속도가 느린 경우 연결된 USB 호스트 포트가 USB 3.2 Gen 2 x 1 포트인지 Thunderbolt 3 포트 이상인지 확인하는 것이 좋습니다. 그렇지 않으면 속도는 USB3.2 Gen 1 또는 USB2.0이 됩니다.

Q: Windows 컴퓨터에서 새 하드 디스크를 설치한 후 “내 컴퓨터”에서 찾을 수 없는 이유는 무엇입니까?

A: 새 하드디스크를 처음 사용할 때는 ‘컴퓨터 관리 > 디스크 관리’에서 새로 추가한 디스크를 초기화,포맷, 파티션 해야 정상적으로 사용할 수 있습니다.

Q: Windows XP 시스템이 2TB가 넘는 용량의 하드 디스크를 인식하지 못하는 이유는 무엇입니까?

A: Windows XP의 시스템 제한으로 인해 이 시스템에서 인식할 수 있는 하드 디스크 용량은 2TB를 초과할 수 없습니다. Vists(64비트)이상으로 업그레이드 된 컴퓨터에서만 지원할 수 있습니다. 디스크를 GPT 디스크 파티션으로 변환하는 것이 좋습니다. 그렇지 않으면 2TB보다 큰 운영 체제 디스크 파티션은 지원되지 않습니다.

Q: 하드 디스크와 데이터를 보호하고 안전한 종료를 실현하는 방법은 무엇입니까?

A: 운영 체제를 종료하지 않고 하드 드라이브를 제거할 때 하드 드라이브와 데이터가 손상되지 않도록 하려면 시스템 오른쪽 아래에 있는 USB 주변 장치 제거 아이콘을 클릭하여 USB 장치를 안전하게 꺼낸 다음 전원을 끄고 장치를 제거하는 것이 좋습니다.

Q: Windows 8.1 이전 버전에서 NVMe 프로토콜 SSD를 사용할 수 있습니까?

A: 예, Windows 7 및 Windows 8 OS용 NVMe 지원 패치를 설치하십시오.

# 제품 보증서

## Product warranty

제품명	USB-C Gen2 10G M.2(NVME) SSD +SATA SSD/HDD CLONE ADAPTER	모델명	NEXT-M2290G2DC
구입일자		보증기간	
고객성명		전화	
고객주소			
판매점		전화	
판매점주소			
제조사(수입원)	(주)이지넷유틸리티스   02-715-0372   주소는 <a href="#">www.ez-net.co.kr</a> 에서 확인하실 수 있습니다.		

본 제품의 품질 보증기간은 제품 구입일로부터 1년이며,  
제품 보증은 소비자 피해 보상 기준에 준합니다.

- 소비자는 품질보증서를 판매처(판매자)로부터 작성 제공받아야 합니다. 그렇지 않을 경우 보증기간은 제품에 표시된 제조 연월일을 기준으로 합니다.
- 본 제품은 제조 연월로부터 6개월 내에 판매되어야 하며, 제조 연월로부터 6개월이 지난 다음 판매된 경우 보증 기간은 제조 연월로부터 12개월로 처리가 됩니다.
- 본 제품에 연결되어 사용하는 제품의 전원 이상 또는 불량으로 인한 고장 발생 시 유상 A/S로 처리될 수 있습니다.
- 전원공급장치(어댑터) 및 케이블류는 소모품으로 다시 지급되지 않으며, 분실(파손) 시 유상으로 구입하셔야 합니다.
- 천재지변으로 인한 것은 유상 수리입니다.
- 소비자 과실로 인한 고장은 수리가 되지 않을 수도 있습니다.
- 본 제품의 A/S는 소비자가 A/S센터(고객지원센터)를 방문하는 것을 원칙으로 합니다.
- 우편 또는 퀵 서비스를 통한 A/S 시 제품을 당사로 보내는 것은 소비자의 책임이며, 당사에서 소비자에게 보내는 것은 당사의 책임입니다.

- ※ 본 설명서에 사용된 특정 단어들은 각각이 소유권 회사에 있으며, 무단 복제를 금합니다.
- ※ 본 설명서에 있는 내용은 편의성에 의하여 변경될 수 있습니다.
- ※ 본 제품의 구성품 및 사양은 예고 없이 변경될 수 있습니다.