



# HDMI Extender 60M

NEXT-HD505EX 간단한 사용 설명서



- 정격 입력 100-240V AC(50Hz, 60Hz)
- 전압 DC 5V

- 제품 크기 82x45x23mm
- 중량 108g

\*우측의 QR코드를 스캔하여 제품 정보를 확인해보세요!



## 제품을 사용하기 전에....

- ☒ NEXT-HD505EX 을 사용하시면서 제품의 오용,개조, 잘못된 설치와 사용에 대해서 문제가 발생 할 수 있으며, 이것에 대해서 본사에서서는 배상책임을 지지 않습니다.
- ☒ 해당 제품으로 인하여 HDMI 를 지원하는 기기(HDMI 플레이어, 디스플레이장치)등의 고장 난 경우에 대해서 본사에서서는 배상책임을 지지 않습니다.
- ☒ 해당 상품을 개봉하였거나, 부속품 분실 시에는 반품이 불가능합니다.
- ☒ 이 제품을 사용하는 것은 위의 모든 사항에 동의하는 것으로 간주합니다.
- ☒ 위의 사항에 동의하지 않으실 경우에는 제품을 구입처에 반품해주시시오.

## 제품 사용 시의 주의사항

1. NEXT-HD505EX 제품을 이용할 때에 비 또는 지나치게 습한 곳에 노출시킬 경우, 제품의 오작동이나 고장의 원인이 될 수 있으며, 전기적인 쇼트로 인한 화재 및 감전의 원인이 될 수 있습니다.
2. 제품을 실내의 제한된 공간에 설치할 경우에는 화재의 위험을 방지하기 위하여 설치공간에 통풍이 잘되는지 꼭! 확인하셔야 합니다.
3. 제품을 라디에이터, 스토브 또는 발열이 있는 장소에 설치하시면 안됩니다.

## 제품의 소개

- . NEXT-HD505EX의 최대 지원거리는 50M입니다.
- . HDMI 신호를 UTP케이블(Unshielded Twisted Pair) 을 사용하여 장거리의 신호연결을 할 수 있으며, 컴팩트한 크기와 저전력 설계로 손쉽게 적은 비용으로 각 모니터와 PDP, 프로젝터 등의 디스플레이장치에 연결할 수 있습니다.
- . NEXT-HD505EX 은 IR적외선 센서를 적용하여, 원거리에 위치한 디스플레이장치를 리모트 컨트롤(Remote Control) 할 수 있습니다.
- . IR 적외선 센서를 채용한 NEXT-HD505EX HDMI Extender 로 회사나 가정, 공장 등의 장소에서 대중적으로 사용되는 UTP케이블을 이용하여 고품질의 디지털 영상/음향 신호 HDMI Extender 제품을 사용하실 수 있습니다.

## 제품의 기능

- HDCP(High -Bandwidth Digital Content Protection) 을 지원하여 영상 저작권 보호기술이 적용되어 있는 디지털 콘텐츠의 안정적인 Play가 가능합니다.
- 최대 50M의 HDMI 신호 거리연장 시에도 최대해상도 1080p를 지원합니다.
- 3D 영상(블루레이, FULL -HD DVD 플레이어 등)의 Play를 지원합니다.
- IR적외선 송신기와 수신기포트를 제공하며, 리모컨으로 원거리에 위치한 디스플레이장치를 리모트 컨트롤(Remote Control) 할 수 있습니다.
- 제품을 책상, 벽면 등에 볼트로 고정할 수 있도록 마운트설계가 적용되었습니다.
- UTP케이블의 품질과 설치환경에 따라서 지원거리는 다소 차이가 날 수 있습니다.

## 제품의 사양

모델명 : NEXT-HD505EX	
인터페이스	
HDMI 해상도	1080p/1080i/720p/576p/480p/480i
지원비디오 색상비트	Deep Color 24bit/36bit
지원오디오 형식	LPCM/Dolby -AC3/DTS7.1/DSD
연장 UTP 케이블거리	60M 이내
출력 HDMI 거리	15M 이내(AWG24 규격기준)
입력 HDMI 거리	15M 이내(AWG24 규격기준)
데이터 전송속도	6.75Gbps ~ 10.2Gbps
장치운영 습도범위	5~90% RH
장치운영 온도범위	-15 to +55C°
전원	
아답터 형식	입력AC(50Hz.60Hz) 100 -240V
아답터	DC 5V
물리적인 사양	
제품재질	철제(steel)
제품사이즈	Main body: 82.4(W)x 45.5(H)x22(D) mm
제품무게	수신기(RX) : 120g / 송신기(TX) : 120g

note:

HDMI Extender 는 TX 쪽에 DC 5V 아답터 기본으로 사용할 것을 권장합니다.

## 제품의 구성물

HDMI Extender 50M

.RX 본체(수신기)

.TX 본체(송신기)

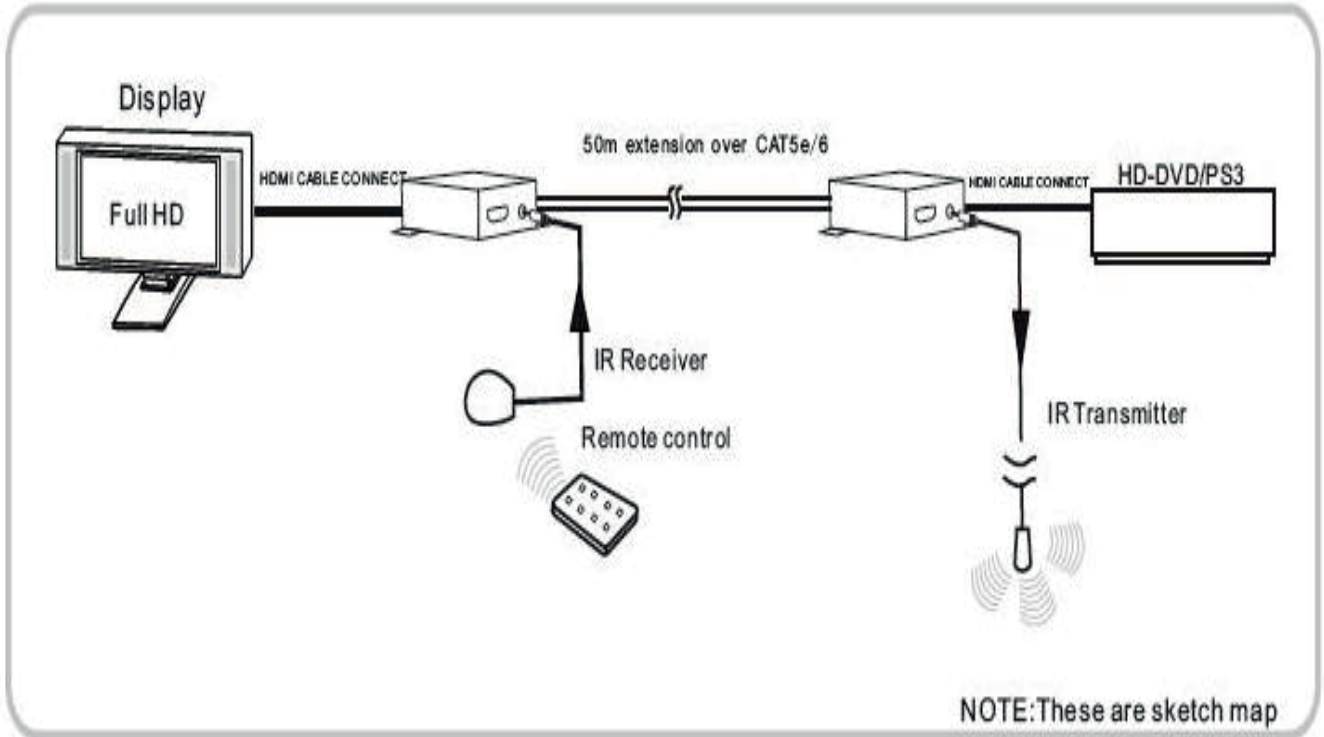
. 사용자설명서

. DC 5V 아답터 x 2 개

## 제품의 사용

1. NEXT-HD505EX 제품의 HDMI RX( 수신기), TX( 송신기)의 RJ-45 포트에 두 가닥의 다이렉트 UTP 케이블(Cat. 5/5e/6 )을 연결합니다
2. HDMI TX( 송신기)본체에 HDMI 기기를 HDMI 케이블을 15M 이내의 길이로 연결합니다.
3. HDMI RX( 수신기)본체에 HDMI 모니터, TV, 프로젝터와 같은 디스플레이장치를 연결합니다.
4. NEXT-HD505EX 의 경우에는 제품에 기본제공 되는 DC 5V 아답터를 제품본체에 연결합니다.

## 제품의 다이어그램



# 제품 보증서

## Product warranty

제품명	HDMI Extender 60M	모델명	NEXT-HD505EX
구입일자		보증기간	
고객성명		전화	
고객주소			
판매점		전화	
판매점주소			
제조사(수입원)	(주)이지넷유비쿼터스   02-715-0372   주소는 <a href="#">www.ez-net.co.kr</a> 에서 확인하실 수 있습니다.		

본 제품의 품질 보증기간은 제품 구입일로부터 1년이며,  
제품 보증은 소비자 피해 보상 기준에 준합니다.

- 소비자는 품질보증서를 판매처(판매자)로부터 작성 제공받아야 합니다. 그렇지 않을 경우 보증기간은 제품에 표시된 제조 연월일을 기준으로 합니다.
- 본 제품은 제조 연월로부터 6개월 내에 판매되어야 하며, 제조 연월로부터 6개월이 지난 다음 판매된 경우 보증 기간은 제조 연월로부터 12개월로 처리가 됩니다.
- 본 제품에 연결되어 사용하는 제품의 전원 이상 또는 불량으로 인한 고장 발생 시 유상 A/S로 처리될 수 있습니다.
- 전원공급장치(어댑터) 및 케이블류는 소모품으로 다시 지급되지 않으며, 분실(파손) 시 유상으로 구입하셔야 합니다.
- 천재지변으로 인한 것은 유상 수리입니다.
- 소비자 과실로 인한 고장은 수리가 되지 않을 수도 있습니다.
- 본 제품의 A/S는 소비자가 A/S센터(고객지원센터)를 방문하는 것을 원칙으로 합니다.
- 우편 또는 퀵 서비스를 통한 A/S 시 제품을 당사로 보내는 것은 소비자의 책임이며, 당사에서 소비자에게 보내는 것은 당사의 책임입니다.

※ 본 설명서에 사용된 특정 단어들은 각각이 소유권 회사에 있으며, 무단 복제를 금합니다.

※ 본 설명서에 있는 내용은 편의성에 의하여 변경될 수 있습니다.

※ 본 제품의 구성품 및 사양은 예고 없이 변경될 수 있습니다.