



3 in 1 USB3.1 Type-C SATA Adapter

NEXT-618DEU3 간단한 사용 설명서



- 인터페이스 외부 : USB3.1 / 내부 : SATA III
- 제품 크기 70 x 50 x 16.8mm
- 최대 속도 USB3.1 : 5Gbps / SATA III : 6Gbps
- 제품 무게 약 45g

*우측의 QR코드를 스캔하여 제품 정보를 확인해보세요!



주의 사항(반드시 읽어보세요.)

- 이 장치와 하드(HDD) 등이 완전히 조립되지 않은 상태에서 전원을 넣지 않도록 하십시오. 기기 손상의 원인이 됩니다.
- 이 기기는 작은 충격에도 민감하므로 충격에 주의 하세요.
- 기기간의 조립 시 케이블의 방향 및 위치(색깔)에 주의 하세요. 방향 및 위치(색깔)가 잘못된 경우 기기 파손의 원인이 됩니다.
- 정전기, 사용미숙, 제품불량 등으로 데이터의 손상이 생길 수도 있으니, 이 장치와 연결하는 하드(HDD) 등은 중요한 기록 내용이 없는 것을 사용하십시오.
- 이 장치와 연결되어 사용되는 하드(HDD) 등이 손상된 경우 본사에서는 배상책임을 지지 않습니다. 또한 하드(HDD) 및 매체에 기록되어 있는 DATA는 본사에서는 배상책임을 지지 않습니다.
- 새로 구매한 하드(HDD)일 경우 반드시 포맷을 한 후에 이 장치와 연결하여 사용하십시오. 포맷이 되지 않은 하드(HDD)는 인식되지 않을 수도 있습니다.
- 전원공급장치(아답타)및 케이블 등 소모품으로 A/S가 되지 않습니다.
- 노트북 컴퓨터에서 분리한 HDD는 인식이 되지 않을 수도 있습니다.
- 부속품 분실 시 반품이 불가능 합니다.
- 이 제품을 사용하는 것은 위의 모든 사항에 동의하는 것으로 간주합니다.



참고 사항

1. 새로 구매한 하드(HDD)일 경우(데이터가 들어 있지 않는 하드도 포함)

- 새로 구매한 하드(HDD)는 반드시 포맷 후에 이 장치와 연결하여 사용 하십시오.
하드가 포맷이 되지 않았을 경우 인식이 되지 않을 수도 있습니다.

- 하드(HDD)의 포맷에 관한 것은 하드(HDD)회사에 문의를 하세요.

2. 사용하던 하드(데이터가 들어 있는 것) 일 경우

- 포맷방식이 Win XP등에서 사용하는 NTFS로 되어 있는 경우 Win 98Se / Me, MAC OS 등에서 인식을 한 후에도 "내 컴퓨터"에서 하드(HDD)가 보이지 않을 수 있습니다.

- 윈도우가 서로 다른 컴퓨터에서 사용 하기 위해서는 FAT 32방식으로 포맷을 하세요.

- 포맷방식에 관한 것은 하드(HDD)회사에 문의를 하세요.

제1장 기기의 구성품 및 사양/특징

기기의 구성품 (구성품 분실 시 반품이 불가능 합니다.)



제품본체



Manual



전원공급장치

- 1.기기의 사양 및 구성품은 예고 없이 변경될 수 있습니다.
- 2.제품본체를 제외한 모든 것이 소모품으로 A/S대상에서 제외됩니다.
- 3.구성품 분실 시 반품이 불가능 합니다.

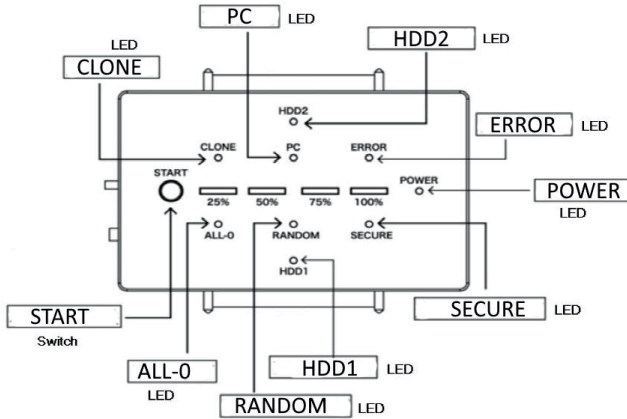
기기의 사양

- OS
Windows XP/Win7 / 8 / 8.1/ 10, MAC OS 10.3 이상
- 인터페이스
컴퓨터 쪽 : USB 1.1, 2.0, 3.0, 3.1
기기쪽 : ATA, SATA I, SATA II, SATA III
- 최대속도
컴퓨터 쪽 : USB 3.1 TYPE-C 인터페이스 사용시 5Gbps
기기쪽 : 최대 5Gbps(SATA II/III)
- 사용가능한 기기
2.5"/3.5" Serial ATA HDD/SSD
- 제품일체형 USB3.0 (C to A) 케이블의 길이
약 60cm
- 전원아답터
12V / 4A
- 제품 사이즈
79*50*16.8mm
- 작동 표시등(LED)
Green (power) /Blue(HDD1/HDD2)/Red (Error) / Orange (Clone)

제품의 특징

- Super speed for USB 3.1 GEN1
- Input: USB Type C
- Supports: 2.5"/3.5" SATA hard drive
- Supports: two SATA hard drives Read/Write simultaneously
- Supports: Clone by one clicking, Secure Erase by one clicking
- Lights show CLONE/ERASE working status.

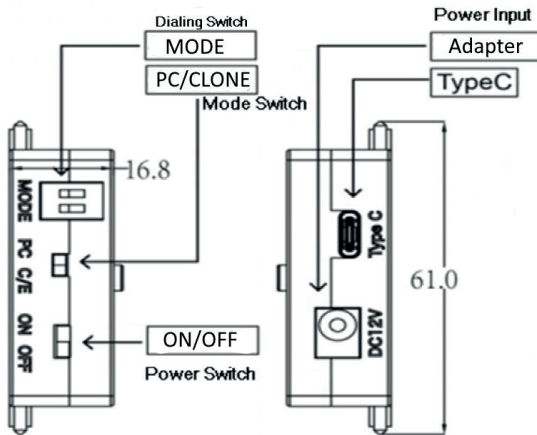
제2장 제품의 명칭



▶LED: PW,ERROR,CLONE모드 / PC모드 / ERASE모드 (ALL-0/ RANDOM/ SECURE)

HDD1/ HDD2

▶SWITCH: CLONE/ERASER 시작 버튼 (START)



▶SWITCH : PW ON/OFF , MODE 다이얼스위치, PC모드/CLONE,ERASE 모드 선택

▶DC 전원 공급 포트, TYPE-C (PC 연결)

제3장 MODE(ERASE/CLONE)종류

1. Secure Mode(삭제모드)

Secure Erase는 SSD를 공장 상태로 복원하는 가장 강력한 방법입니다. 많은 포맷과 재로드 시스템으로는 해결할 수 없는 문제들은 다음을 통해 해결할 수 있습니다. SE는 하드 디스크의 로우 레벨 포맷에 해당됩니다. SSD의 내부 데이터 지우기, 디스크의 데이터 지우기뿐만 아니라 FTL 지우기 기능도 지원됩니다.

2. ALL-0 Mode (삭제모드)

ALL-0 Erase는 파일을 "0"의 데이터로 덮어쓰면서 하드 디스크 데이터 파일을 지우는 방식이다. 지우기 명령을 실행하면 장치는 대상 디스크의 모든 섹터에 0의 데이터를 쓴다. 이렇게 하면, 원본 디스크의 데이터는 전체 디스크 파일 커버리지의 형태로 지워진다.

3. Random Mode(삭제모드)

Random Erase는 랜덤 데이터로 덮어쓰면서 하드 디스크 데이터 파일 지우기 방식이다. Erase 명령을 실행하면 장치는 16진법 코드로 대상 디스크의 모든 섹터에 임의로 데이터를 기록한다. 이렇게 하면, 원본 디스크의 데이터는 전체 디스크 파일 커버리지의 형태로 지워진다.

4. Clone Mode(복제모드)

클론 모드는 물리적 복제를 통해 하드 디스크를 복사하고 하드 디스크의 모든 데이터를 복제하는 것을 말한다. 일반적인 복사 방법으로는 하드 디스크에서 하드 디스크로, 파티션에서 파티션으로, 하드 디스크에서 파티션으로, 하드 디스크에서 파일로의 파티션 등이 있다. 물리적 복제 방식이기 때문에 데이터의 저장 기록을 완전히 보존할 수 있어 데이터 복구 및 기타 작업이 가능하다. 동시에 하드디스크 복사 프로세스는 컴퓨터 사용에서 완전히 벗어나 하드디스크의 SATA 인터페이스에 직접 연결하여 작업을 수행할 수 있기 때문에 복사속도를 자동으로 조정할 수 있으며 하드디스크의 전송속도를 극대화할 수 있다.

제4장 MODE(ERASE/CLONE) 동작방법

제품에 전원 어댑터를 연결 후 PC/CLONE + ERASE 스위치를 사용하여 PC 외장하드 모드와 Clone + Erase 모드로 전환하여 사용합니다.

제품 측면의 뱃스위치를 아래의 그림과 같이 조작하여 ERASE 모드(3가지)+ CLONE 모드를 실행 할 수 있습니다.

1	2	Tablet		Mode
UP	UP	1	1	Secure
UP	DOWN	1	0	All-0
DOWN	UP	0	1	Random
DOWN	DOWN	0	0	Clone

▶ 복제(CLONE) 모드

제품의 스위치를 C/E로 선택하고, 뱃스위치는 CLONE 모드로 조정합니다. 복제할 원본 데이터는 HDD1에 연결하고, 대상 디스크는 HDD2에 연결합니다. START 버튼을 약 5초간 누르면 25% LED부터 순차적으로 깜박이며 100% 까지 진행되며, 완료시 모든 LED는 점등됩니다.

(주의: HDD2에 삽입된 대상 디스크는 원본 HDD의 물리적인 총용량보다 커야 합니다. 동일한 용량의 HDD라도 제조사에 따라 혹은 HDD 디스크의 물리적인 상태에 따라 원본 데이터보다 용량이 크게 인식될 경우 정상적인 복제가 진행되지 않습니다. 또한 배드섹터가 있는 HDD는 복제되지 않습니다)

▶ 삭제(ERASE) 모드

제품의 스위치를 C/E로 선택하고, 뱃스위치는 ERASE 모드로 조정합니다.

Secure / ALL-0 / Random 3가지 모드로 지원됩니다.

삭제할 대상 디스크는 HDD2에 연결합니다. START 버튼을 약 5초간 누르면 25% LED부터 순차적으로 깜박이며 100% 까지 진행되며, 완료시 모든 LED는 점등됩니다.

(주의: HDD1 인터페이스는 삭제기능이 지원되지 않습니다.)

제5장 Windows(윈도우)에 설치하기

4-1. Windows XP / Win7/8/8.1/10 사용자

4-1-1. XP /Win7/8/8.1/10 에서는 HDD 및 SSD를 먼저 제품에 연결한 뒤에 제품의 Power스위치를 켜고 USB케이블을 컴퓨터에 연결하면 자동으로 인식이 됩니다.

4-1-2. "내 컴퓨터"에 새로운 하드(HDD)나 SSD 등이 새로 생성이 된 것을 확인하세요.
-포맷되지 않은 하드(HDD)라면 포맷 후에 사용하세요.



4-1-3. "내 컴퓨터"에 새로운 하드(HDD)가 보이지 않으면 다음과 같은 조치를 합니다.

1. 새로 구매한 하드(HDD)일 경우에... (데이터가 들어 있지 않는 경우에도...)

- 새로 구매한 하드(HDD)는 반드시 포맷 후에 하드케이스와 연결하여 사용 하십시오.
하드가 포맷이 되지 않았을 경우 인식이 되지 않을 수도 있습니다.
- 제5장을 참고하여 하드를 포맷하세요. 하드회사와 상의를 하는 것이 가장 좋습니다.

2. 사용하던 하드(데이터가 들어 있는 하드)일 경우에...

- 포맷방식이 Win XP/7/8/8.1등에서 사용하는 NTFS로 되어 있는 경우 Win 98Se / Me, MAC OS 등의 "내 컴퓨터"에서 하드(HDD)가 보이지 않을 수 있습니다.
- 윈도우즈가 서로 다른 컴퓨터에서 사용 하기 위해서는 FAT 32 또는 exFAT방식으로 포맷을 하세요.

하드(HDD)에 관한 모든 것은 하드회사와 상의를 하세요.

제6장 Win XP Win7/8/8.1/10 에서의 포맷 방법

- 포맷을 하게 되면 DATA를 모두 잃게 되므로 주의 하세요
 - 포맷 방법은 하드(HDD)제조회사의 홈페이지에 가면 자세히 나와 있습니다.
 - 여기에 있는 내용은 참고만 하시고 자세한 것은 하드회사와 상의를 하세요.
1. 바탕화면의 **내 컴퓨터**에서 하드(HDD)가 보이지 않는다면 하드(HDD)를 포맷을 해야 하드(HDD)를 사용할 수가 있습니다.(새하드일 경우..)
 2. 이미 사용하던 하드(HDD)라면 포맷하지 않고 사용해도 됩니다.
 3. 바탕화면의 **내 컴퓨터**에서 마우스의 오른쪽 버튼을 클릭하고, **관리(G)**를 클릭합니다.
 4. **디스크 관리**를 클릭하면, 오른쪽의 아래 부분에 현재 사용중인 하드(HDD)의 모든 정보가 보입니다.
 5. HDD들 중에서 HDD 케이스에 장착된 HDD를 선택하고, 마우스의 오른쪽 버튼을 클릭합니다.
 6. **새 파티션(N)...**을 클릭합니다.(새 하드일 경우...)
 7. 지시사항에 따라서 파티션 작업을 하고, 포맷을 완료한 후에 사용을 하며 됩니다.
 8. 위 방법은 하나의 예를 들은 것입니다.
꼭 하드(HDD)회사와 상의를 하는 것이 좋습니다.

HDD 포맷 방법은 HDD회사와 상의를 하시는 것이 좋습니다.

제품 보증서

Product warranty

제품명	3 in 1 USB3.1 Type-C SATA Adapter	모델명	NEXT-618DEU3
구입일자		보증기간	
고객성명		전화	
고객주소			
판매점		전화	
판매점주소			
제조사(수입원)	(주)이지넷유비쿼터스 02-715-0372 주소는www.ez-net.co.kr에서 확인하실 수 있습니다.		

본 제품의 품질 보증기간은 제품 구입일로부터 1년이며,
제품 보증은 소비자 피해 보상 기준에 준합니다.

- 소비자는 품질보증서를 판매처(판매자)로부터 작성 제공받아야 합니다. 그렇지 않을 경우 보증기간은 제품에 표시된 제조 연월일을 기준으로 합니다.
- 본 제품은 제조 연월로부터 6개월 내에 판매되어야 하며, 제조 연월로부터 6개월이 지난 다음 판매된 경우 보증 기간은 제조 연월로부터 12개월로 처리가 됩니다.
- 본 제품에 연결되어 사용하는 제품의 전원 이상 또는 불량으로 인한 고장 발생 시 유상 A/S로 처리될 수 있습니다.
- 전원공급장치(어댑터) 및 케이블류는 소모품으로 다시 지급되지 않으며, 분실(파손) 시 유상으로 구입하셔야 합니다.
- 천재지변으로 인한 것은 유상 수리입니다.
- 소비자 과실로 인한 고장은 수리가 되지 않을 수도 있습니다.
- 본 제품의 A/S는 소비자가 A/S센터(고객지원센터)를 방문하는 것을 원칙으로 합니다.
- 우편 또는 퀵 서비스를 통한 A/S 시 제품을 당사로 보내는 것은 소비자의 책임이며, 당사에서 소비자에게 보내는 것은 당사의 책임입니다.

- ※ 본 설명서에 사용된 특정 단어들은 각각이 소유권 회사에 있으며, 무단 복제를 금합니다.
- ※ 본 설명서에 있는 내용은 편의성에 의하여 변경될 수 있습니다.
- ※ 본 제품의 구성품 및 사양은 예고 없이 변경될 수 있습니다.