

# UHD 5:1 HDMI 미니 스위치

## EM3405 간단한 사용 설명서



- 입력 DDC 신호 5 volts p-p(TTL)
- 지원 해상도 최대 4K x 2K

- 제품 크기 81 x 58 x 18mm
- 제품 무게 약 55g

\*우측의 QR코드를 스캔하여 제품 정보를 확인해보세요!



## 제품을 사용하기 전에....

- 본 제품을 사용하시면서 제품의 오용, 개조, 잘못된 설치와 사용에 대해서 문제가 발생 할 수 있으며, 이것에 대해서 본사에서는 배상책임을 지지 않습니다.
- 해당 제품으로 인하여 HDMI를 지원하는 기기(HDMI 플레이어, 디스플레이장치)등의 고장 난 경우에 대해서 본사에서는 배상책임을 지지 않습니다.
- 해당 상품을 개봉하였거나, 부속품 분실 시에는 반품이 불가능합니다.
- 이 제품을 사용하는 것은 위의 모든 사항에 동의하는 것으로 간주합니다.
- 위의 사항에 동의하지 않으실 경우에는 제품을 구입처에 반품해주시시오.

## 제품의 소개

. 본 제품은 HDMI를 지원하는 다수의 기기를 TV, 모니터, 프로젝터 등의 디스플레이 장치에 연결하여, 선택적으로 영상과 음향을 출력하는 HDMI Switch 입니다.

. 본 제품은 5x1(입력x출력)를 지원하여, 5대의 HDMI장치(PS3, DVD, 셋탑박스, PC 등)를 하나의 디스플레이 장치에 연결할 수 있습니다.

. IR적외선 센서를 적용하여, 다수의 HDMI장치를 선택적으로 리모컨으로 제어할 수 있습니다.

## 제품의 기능

- ◇ HDCP(High-Bandwidth Digital Content Protection)을 지원하여 영상 저작권 보호기술이 적용되어 있는 디지털 콘텐츠의 안정적인 Play가 가능합니다.
- ◇ 다수의 HDMI장치를 연결 후에 사용하고 싶은 HDMI를 선택하면 그 화면이 디스플레이장치에 출력됩니다. 최대해상도는 Ultra HD(4K)를 지원합니다.
- ◇ 3D 영상(블루레이, FULL-HD DVD플레이어 등)의 Play를 지원합니다.
- ◇ 별도의 설치가 필요 없으며, 연결 후 바로 사용할 수 있습니다.
- ◇ 제품본체의 선택 스위치를 누르거나, 리모컨으로 원거리에 위치한 HDMI장치를 선택적으로 디스플레이 장치의 화면에 출력할 수 있습니다.
- ◇ 본체 전면의 LED를 통해서 전원 on/off 상태와 현재 사용중인 포트를 한눈에 알아볼 수 있습니다.
- ◇ CEC Pass-through/HDCP Pass-through/HDMI Pass-through 지원
- ◇ 300MHz/ 3.0Gbps의 채널 대역폭을 지원합니다.
- ◇ LPCM7.1, Dolby Digital 압축오디오(DTS, DTS-HD Master 오디오, Dolby TrueHD)를 지원합니다.

## 제품의 사양

Input DDC Signal	5 volts p-p (TTL)
Maximum Single Link Range	4Kx2K
Output Video	HDMI1.4b
Vertical Frequency Range	50/60Hz
Video Amplifier Bandwidth	3.0Gbps/300MHz
Interlaced(50&60Hz)	480i,576i,1080i
Progressive(50&60Hz)	480p,576p,720p,1080p,4Kx2K
Size(L-W-H)	81x58x18mm
Weight(Net)	55g
Operating Temperature	0 °C to +70°C
Operating Humidity	10% to 85 % RH (no condensation)
Storage Temperature	-10°C to +80°C
Storage Humidity	5% to 90 % RH (no condensation)

## 제품의 구성물

### HDMI Switch 3x1

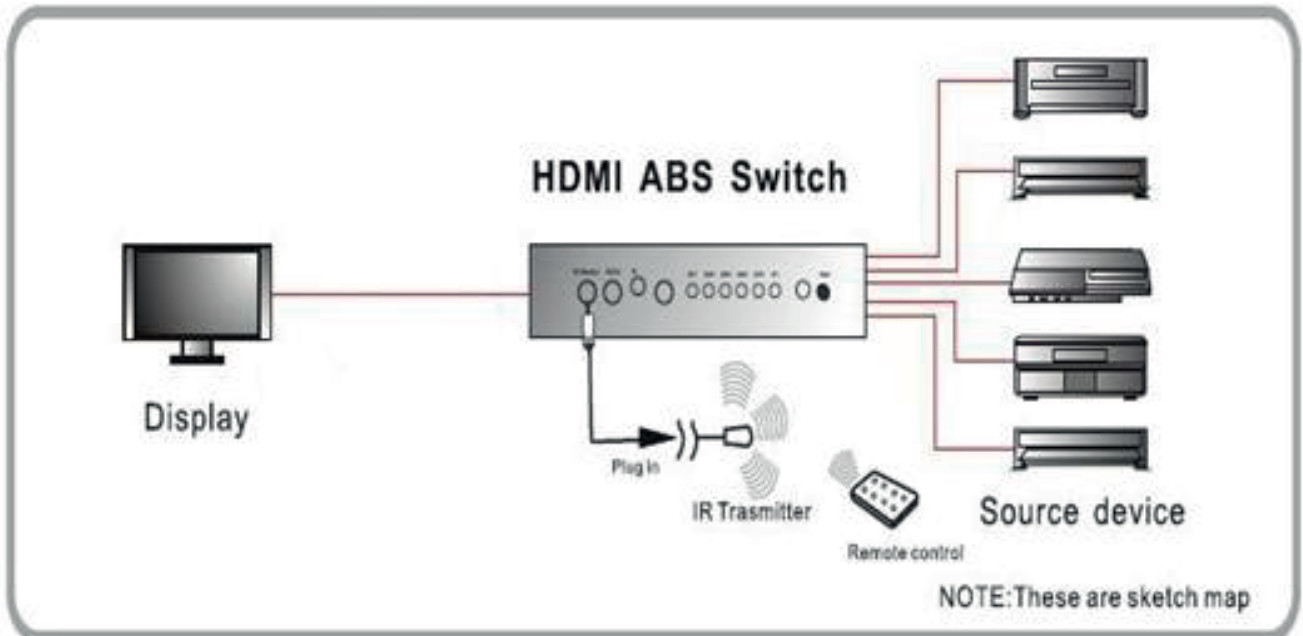
- . 입력 5포트, 출력 1포트 HDMI Switch 본체
- . 사용자설명서
- . 입력포트 선택 리모컨
- . IR센서

\* 아답터는 기본제공되지 않습니다. 본 제품은 입력되는 소스기기로부터 전원을 공급받아 동작하며, 전원이 부족할 경우에는 DC5V 아답터를 사용하시기 바랍니다.

## 제품의 사용

1. 제품의 다수의 입력포트에 HDMI 장치를 연결합니다.(PS3, DVD, 셋탑박스, PC 등)
2. HDMI 출력 포트에 TV, 모니터, 프로젝터 등의 디스플레이 장치를 연결합니다.(HDMI 케이블은 24AWG 규격의 사이즈 10M 이내의 길이를 사용해주셔야 합니다.)
3. 본체의 선택스위치를 누르거나, 제품과 같이 제공된 리모컨으로 HDMI 장치를 선택적으로 디스플레이 장치에 출력합니다.

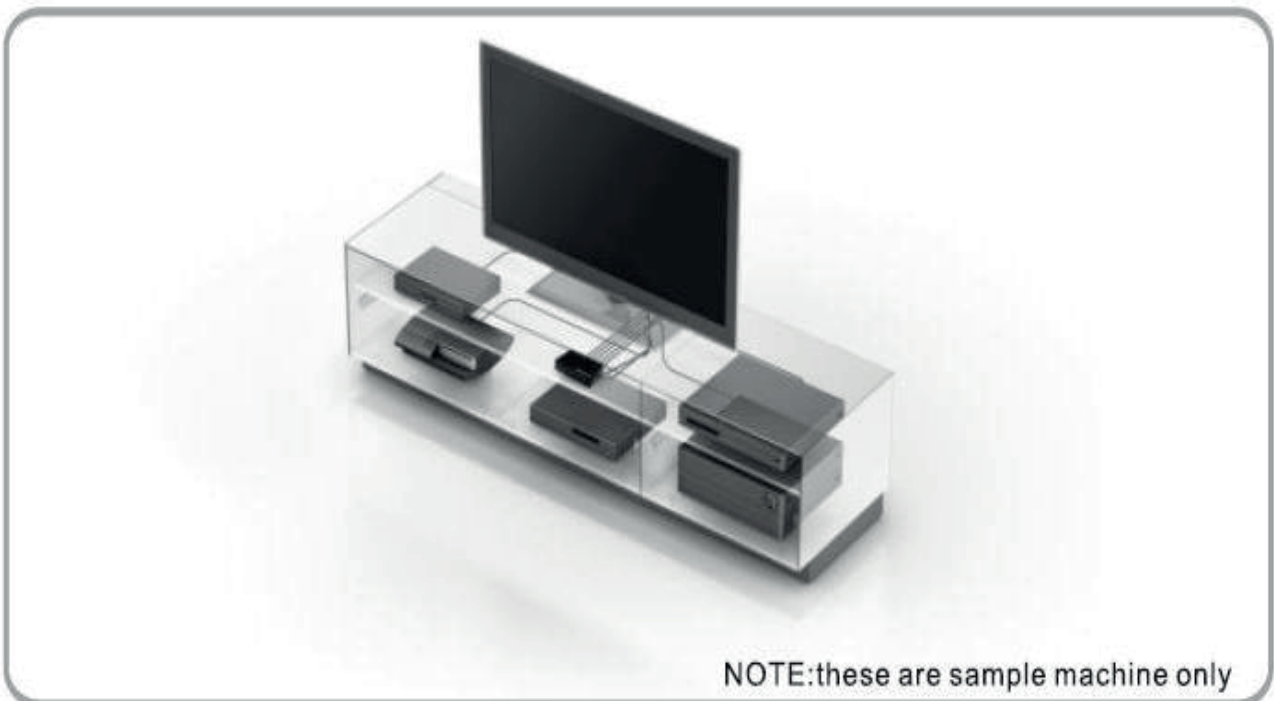
## 제품의 다이어그램



(일반적인 구성도를 설명하였습니다. 지원포트 수는 다를 수 있으며, 적외선 IR센서를 사용하기 위해서는 제품의 IR센서포트에 제공되는 IR센서를 연결하고 사용하시면 됩니다.)

## 제품 사용 시의 주의사항

1. 제품을 이용할 때에 비 또는 지나치게 습한 곳에 노출시킬 경우, 제품의 오작동이나 고장의 원인이 될 수 있으며, 전기적인 쇼트로 인한 화재 및 감전의 원인이 될 수 있습니다.
2. 제품을 실내의 제한된 공간에 설치할 경우에는 화재의 위험을 방지하기 위하여 설치공간에 통풍이 잘되는지 꼭! 확인하셔야 합니다.
3. 제품을 라디에이터, 스토브 또는 발열이 있는 장소에 설치하시면 안됩니다.



# 제품 보증서

## Product warranty

제품명	UHD 5:1 HDMI 미니 스위치	모델명	EM3405
구입일자		보증기간	
고객성명		전화	
고객주소			
판매점		전화	
판매점주소			
제조사(수입원)	(주)이지넷유비쿼터스   02-715-0372   주소는 <a href="http://www.ez-net.co.kr">www.ez-net.co.kr</a> 에서 확인하실 수 있습니다.		

본 제품의 품질 보증기간은 제품 구입일로부터 1년이며,  
제품 보증은 소비자 피해 보상 기준에 준합니다.

- 소비자는 품질보증서를 판매처(판매자)로부터 작성 제공받아야 합니다. 그렇지 않을 경우 보증기간은 제품에 표시된 제조 연월일을 기준으로 합니다.
- 본 제품은 제조 연월로부터 6개월 내에 판매되어야 하며, 제조 연월로부터 6개월이 지난 다음 판매된 경우 보증 기간은 제조 연월로부터 12개월로 처리가 됩니다.
- 본 제품에 연결되어 사용하는 제품의 전원 이상 또는 불량으로 인한 고장 발생 시 유상 A/S로 처리될 수 있습니다.
- 전원공급장치(어댑터) 및 케이블류는 소모품으로 다시 지급되지 않으며, 분실(파손) 시 유상으로 구입하셔야 합니다.
- 천재지변으로 인한 것은 유상 수리입니다.
- 소비자 과실로 인한 고장은 수리가 되지 않을 수도 있습니다.
- 본 제품의 A/S는 소비자가 A/S센터(고객지원센터)를 방문하는 것을 원칙으로 합니다.
- 우편 또는 퀵 서비스를 통한 A/S 시 제품을 당사로 보내는 것은 소비자의 책임이며, 당사에서 소비자에게 보내는 것은 당사의 책임입니다.

- ※ 본 설명서에 사용된 특정 단어들은 각각이 소유권 회사에 있으며, 무단 복제를 금합니다.
- ※ 본 설명서에 있는 내용은 편의성에 의하여 변경될 수 있습니다.
- ※ 본 제품의 구성품 및 사양은 예고 없이 변경될 수 있습니다.