

HDMI 2.0 Fiber Optical 1Km 거리연장기

NEXT-1027HFC-4K60 간단한 사용 설명서



- 전력 소비량 TX : 3.85W / RX : 2.7W
- 제품 무게 TX : 280g / RX : 278g
- 전원 Input : AC 100-240V 50/60Hz / Output : DC 5V
- 제품 크기 134 x 68 x 18mm
- 비디오 대역폭 18Gbps

*우측의 QR코드를 스캔하여 제품 정보를 확인해보세요!



NEXT-1027HFC-4K60을 구매해주셔서 감사합니다.

최적의 성능과 안전을 위해 이 제품을 연결, 작동 또는 조정하기 전에 사용설명서를 주의깊게 읽어보십시오.

나중에 참고할 수 있도록 이 설명서를 보관해 주세요.

서지 방지 장치 권장

이 제품에는 전기 스파이크, 서지, 감전, 조명 타격 등에 의해 손상될 수 있는 민감한 전기 부품이 포함되어 있습니다. 장비의 보호 및 수명 연장을 위해 서지 보호 시스템을 사용하는 것이 좋습니다.

목차

1. 소개.....	1
2. 특징.....	1
3. 패키지 내용물.....	2
4. 사양.....	2
5. 작동 제어 및 기능.....	3
5.1 송신기 패널.....	3
5.2 수신기 패널.....	4
5.3 IR Pin 정의.....	5
6. 응용프로그램 예제.....	7

1. 소개

이 HDMI Extender는 단일 모드 광케이블을 통해 HDMI 신호를 최대 10km/33000피트까지 확장할 수 있습니다.

비디오 해상도는 최대 4K2K@60Hz 4:4:4까지 지원합니다.

송신기는 루프 출력, 오디오 임베딩 및 EDID 관리 기능을 지원합니다.

수신기는 오디오 추출 기능을 지원합니다.

또한 Extender는 양방향 IR 제어 및 RS232 신호 통과를 지원합니다.

이 Extender를 사용할 때 신호 소스 측에서 디스플레이 장치를 쉽게 제어하거나 디스플레이 쪽에서 신호 소스 장치를 제어할 수 있습니다.

2. 특징

☆ HDMI 2.0b, HDCP 2.2 및 DVI 1.0 호환

☆는 18Gbps 비디오 대역폭을 지원합니다

☆ 비디오 해상도 최대 4k2k@50/60Hz 4:4:4

☆ HDMI 오디오 형식: LPCM2/5.1/7.1CH, Dolby Digital/Plus/EX, Dolby True HD, DTS, DTS-EX, DTS 96/24, DTS High Res, DTS-HD 마스터 오디오, DSD

☆ 3D 및 HDR 형식 비디오를 지원하지만, CEC 제어를 지원하지 않습니다.

☆ 최대 10km/33000피트 전송 거리(싱글 모드 섬유 케이블 이상)

☆ 양방향 IR 제어, RS-232 패스스루 및 EDID 관리 지원으로 간단하고 편리한 제어 가능

☆ 송신기는 루프 출력(로컬 HD 비디오 및 오디오 공유) 및 오디오 임베딩 기능을 지원합니다.

☆ 수신기가 오디오 추출 출력 기능을 지원합니다.

☆ 간편하고 유연한 설치를 위한 컴팩트한 디자인

3. 패키지 내용물

- ① 1× 18Gbps HDMI over Optical Fiber Extender (Transmitter)
- ② 1× 18Gbps HDMI over Optical Fiber Extender (Receiver)
- ③ 1× IR Blaster cable (1.5 meters)
- ④ 1× IR Receiver cable (1.5 meters)
- ⑤ 2× 5V/1A Power adapter
- ⑥ 2× 3-pin 3.81mm Phoenix connector
- ⑦ 1× User Manual

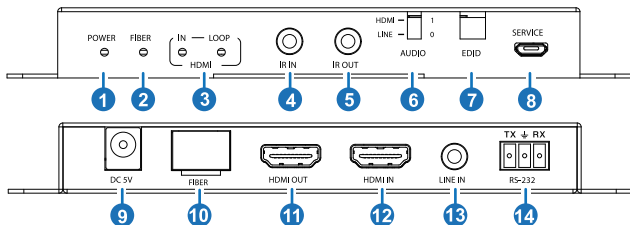
4. 제품 사양

Technical	
HDMI Compliance	HDMI 2.0b
HDCP Compliance	HDCP 2.2
Video Bandwidth	18Gbps
Video Resolution	480i ~1080p50/60Hz, 4Kx2K@24/30Hz, 4k2k@60Hz
Color Space	RGB, YCbCr 4:4:4 / 4:2:2, YUV 4:2:0
Color Depth	8/10/12-bit (1080P60Hz) 8-bit (4K60Hz)
HDMI Audio Formats	LPCM2/5.1/7.1CH, Dolby Digital/Plus/EX, Dolby True HD, DTS, DTS-EX, DTS-96/24, DTS High Res, DTS-HD Master Audio, DSD
Transmission Distance	Up to 33000 feet/10 km over single-mode fiber cable
IR Frequency	20KHz-60KHz
RS-232 Baud Rate	4800-115200bps
ESD Protection	Human body model — ±8kV (Air-gap discharge) & ±4kV (Contact discharge)
Connection	
Transmitter	Input: 1 x HDMI IN [Type A 19-pin female] 1 x LINE IN [3.5mm Stereo Mini-jack] 1 x IR IN [3.5mm Stereo Mini-jack] 1 x RS-232 [3.81mm Phoenix connector] 1 x SERVICE [Micro USB, Update port] Output: 1 x HDMI OUT [Type A 19-pin female] 1 x Optical Fiber Out [LC female] 1 x IR OUT [3.5mm Stereo Mini-jack]

Receiver	Input: 1 x Optical Fiber In [LC female] 1 x IR IN [3.5mm Stereo Mini-jack] 1 x SERVICE [Micro USB, Update port] Output: 1 x HDMI OUT [Type A 19-pin female] 1 x RS-232 [3.81mm Phoenix connector] 1 x IR OUT [3.5mm Stereo Mini-jack] 1 x AUDIO OUT [3.5mm Stereo Mini-jack]
Mechanical	
Housing	Metal Enclosure
Color	Black
Dimensions	Transmitter / Receiver: 134mm [W] x 68mm [D] x 18mm [H]
Weight	Transmitter: 280g, Receiver: 278g
Power Supply	Input: AC 100 - 240V 50/60Hz Output: DC 5V/1A (US/EU standards, CE/FCC/UL certified)
Power Consumption	Transmitter: 3.85 W (Max), Receiver: 2.7 W (Max)
Operating Temperature	32 - 104°F / 0 - 40°C
Storage Temperature	-4 - 140°F / -20 - 60°C
Relative Humidity	20 - 90% RH (no condensation)

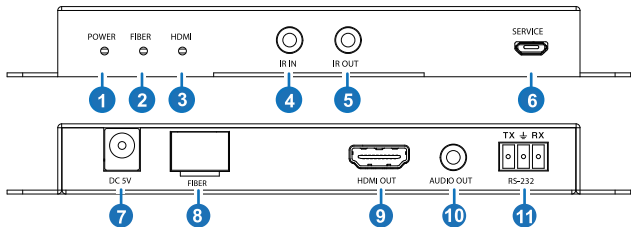
5. 작동 제어 및 기능

5.1 Transmitter Panel



No.	Name	Function Description
1	Power LED	The power indicator is always on when the Transmitter is powered on.
2	FIBER LED	The optical fiber connection indicator is always on when the Transmitter and Receiver establish a normal optical fiber signal connection.
3	HDMI LED	IN: The HDMI signal input indicator is always on when there is signal input on the HDMI IN port.
		LOOP: The HDMI loop output indicator is always on when the HDMI OUT port of the Transmitter outputs signals to the HDMI display device.
4	IR IN	Connect to IR Receiver cable. The IR signal will send to the IR OUT port of the Receiver.
5	IR OUT	Connect to IR Blaster cable. The IR signal is from the IR IN port of the Receiver.
6	AUDIO switch	Switch to select audio signal source (HDMI IN or LINE IN). When there is no video signals input, audio signals can be transmitted separately.
7	EDID DIP switch	Dial the switch to set EDID. 11: Copy RX HDMI OUT 10: Copy TX HDMI LOOP OUT 01: 4K60_2CH 00: 1080P_2CH
8	SERVICE port	Firmware update port.
9	DC 5V	DC 5V/1A power supply port
10	FIBER	Connect the Transmitter optical fiber module, and transmit signals to the Receiver via an optical fiber cable.
11	HDMI OUT	HDMI video loop output port, connect to HDMI display device such as TV or Projector with an HDMI cable.
12	HDMI IN	HDMI signal input port, connect to HDMI source device such as DVD or PC with an HDMI cable.
13	LINE IN	Audio signal input port, connect to audio source device such as MP3.
14	RS-232	RS-232 signal pass-through port for transmitting RS-232 command signals between the Transmitter and Receiver.

5.2 Receiver Panel



No.	Name	Function Description
1	Power LED	The power indicator is always on when the Receiver is powered on.
2	FIBER LED	The optical fiber connection indicator is always on when the Transmitter and Receiver establish a normal optical fiber signal connection.
3	HDMI LED	The HDMI signal output indicator is always on when the HDMI OUT port of the Receiver outputs signals to the HDMI display device.
4	IR IN	Connect to IR Receiver cable. The IR signal will send to the IR OUT port of the Transmitter.
5	IR OUT	Connect to IR Blaster cable. The IR signal is from the IR IN port of the Transmitter.
6	SERVICE port	Firmware update port.
7	DC 5V	DC 5V/1A power supply port
8	FIBER	Connect the Receiver optical fiber module, and receive signals from the Transmitter via an optical fiber cable.
9	HDMI OUT	HDMI signal output port, connect to HDMI display device such as HDTV or Projector with an HDMI cable.
10	AUDIO OUT	Audio signal extracting output port (extract the HDMI OUT audio signal), connect to audio output device such as amplifier or speaker.
11	RS-232	RS-232 signal pass-through port for transmitting RS-232 command signals between the Transmitter and Receiver.

5.3 IR Pin 정의

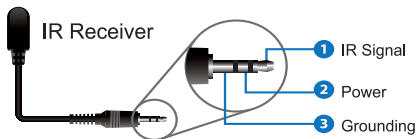
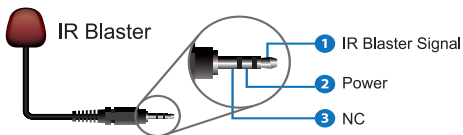
IR 수신기 및 블라스터 핀의 정의는 다음과 같습니다.



IR RECEIVER



IR BLASTER

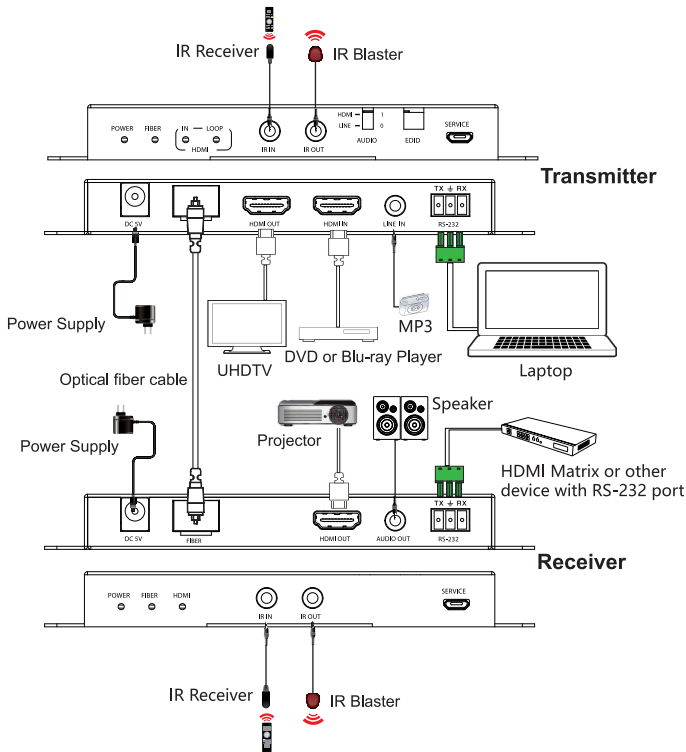


5.3 광섬유 모듈



- ① SFP-BL32TG-10DC is the optical fiber module of the Transmitter.
- ② SFP-BL23TG-10DC is the optical fiber module of the Receiver.

6. 적용 예제



HDMI™
HIGH DEFINITION MULTIMEDIA INTERFACE

HDMI 및 HDMI 고화질 멀티미디어 인터페이스와 HDMI 로고는 미국 및 기타 국가에서 HDMI LLC의 상표 또는 등록 상표입니다.

제품 보증서

Product warranty

제품명	HDMI2.0 Fiber Optical 1Km 거리연장기	모델명	NEXT-1027HFC-4K60
구입일자		보증기간	
고객성명		전화	
고객주소			
판매점		전화	
판매점주소			
제조사(수입원)	(주)이지넷유비쿼터스 02-715-0372 주소는www.ez-net.co.kr에서 확인하실 수 있습니다.		

본 제품의 품질 보증기간은 제품 구입일로부터 1년이며,
제품 보증은 소비자 피해 보상 기준에 준합니다.

1. 소비자는 품질보증서를 판매처(판매자)로부터 작성 제공받아야 합니다. 그렇지 않을 경우 보증기간은 제품에 표시된 제조 연월일을 기준으로 합니다.
2. 본 제품은 제조 연월로부터 6개월 내에 판매되어야 하며, 제조 연월로부터 6개월이 지난 다음 판매된 경우 보증 기간은 제조 연월로부터 12개월로 처리가 됩니다.
3. 본 제품에 연결되어 사용하는 제품의 전원 이상 또는 불량으로 인한 고장 발생 시 유상 A/S로 처리될 수 있습니다.
4. 전원공급장치(어댑터) 및 케이블류는 소모품으로 다시 지급되지 않으며, 분실(파손) 시 유상으로 구입하셔야 합니다.
5. 천재지변으로 인한 것은 유상 수리입니다.
6. 소비자 과실로 인한 고장은 수리가 되지 않을 수도 있습니다.
7. 본 제품의 A/S는 소비자가 A/S센터(고객지원센터)를 방문하는 것을 원칙으로 합니다.
8. 우편 또는 퀵 서비스를 통한 A/S 시 제품을 당사로 보내는 것은 소비자의 책임이며, 당사에서 소비자에게 보내는 것은 당사의 책임입니다.

※ 본 설명서에 사용된 특정 단어들은 각각이 소유권 회사에 있으며, 무단 복제를 금합니다.

※ 본 설명서에 있는 내용은 편의성에 의하여 변경될 수 있습니다.

※ 본 제품의 구성품 및 사양은 예고 없이 변경될 수 있습니다.