

NEXT-1020KVM-IP NEXT-1021KVMR-IP(Receiver)

KVM FULL HD HDMI EXTENDER
over CAT6 200M

공용 사용자 매뉴얼



제품을 사용하기 전에....

- NEXT-1020KVM-IP/NEXT-1021KVMR-IP 를 사용하시면서 제품의 오용,개조, 잘못된 설치와 사용에 대해서 문제가 발생 할 수 있으며, 이것에 대해서 본사에서는 배상책임을 지지 않습니다.
- 해당 제품으로 인하여 HDMI를 지원하는 기기(HDMI 플레이어, 디스플레이장치)등의 고장 난 경우에 대해서 본사에서는 배상책임을 지지 않습니다.
- 해당 상품을 개봉하였거나, 부속품 분실 시에는 반품이 불가능합니다.
- 이 제품을 사용하는 것은 위의 모든 사항에 동의하는 것으로 간주합니다.
- 위의 사항에 동의하지 않으실 경우에는 제품을 구입처에 반품해주시시오.

제품 사용 시의 주의사항

1. NEXT-1020KVM-IP/NEXT-1021KVMR-IP 제품을 이용할 때에 비 또는 지나치게 습한 곳에 노출시킬 경우, 제품의 오작동이나 고장의 원인이 될 수 있으며, 전기적인 쇼트로 인한 화재 및 감전의 원인이 될 수 있습니다.
2. 제품을 실내의 제한된 공간에 설치할 경우에는 화재의 위험을 방지하기 위하여 설치공간에 통풍이 잘되는지 꼭! 확인하셔야 합니다.
3. 제품을 라디에이터, 스토브 또는 발열이 있는 장소에 설치하시면 안됩니다.

제품의 소개

. NEXT-1020KVM-IP/NEXT-1021KVMR-IP 는 PC본체의

키보드/비디오/마우스신호를 UTP(Cat.5e/6)케이블로 최대 200M까지 지원하는 KVM HDMI거리연장기입니다.

. HDMI 신호를 UTP 케이블(Unshielded Twisted Pair)을 사용하여 장거리의 신호연결을 할 수 있으며, TX 또는 RX 에 각각 전원(DC 5V) 공급해야만 동작합니다.

. NEXT-1020KVM-IP/NEXT-1021KVMR-IP 는 RX 기기의 USB 2 포트에 키보드/마우스 전용 포트를 제공합니다. USB 외장하드/메모리스틱은 인식되지 않습니다.

제품의 기능

. 최대 200M 거리연장지원(Cat.5e/6)

. Over IP 지원 / Point to Point mode (1:1 다이렉트 연결시 CAT6 200M / Point to Multi Point mode (1:N 스위치허브 통한 연결시 CAT6 170M)

. FullHD(1080p@60Hz) 해상도지원

. RX(송신기) USB 키보드/마우스 2 포트제공, Plug & Play 지원

. Support IR Remote Control

. Support H.264 Codec

. HDCP 1.4/HDMI 1.3 지원

. 5V Power DC 어댑터 전원 공급

. Industrial Metal case, easy to install

- UTP케이블의 품질과 설치환경에 따라서 지원거리는 다소 차이가 날 수 있습니다.

제품의 사양

Resolutions..... 480p,720p,1080p
 Audio..... Sample rate:32kHz,44.1kHz and 48kHz code
 IR remote control..... 38 KHz (NEC)
 Power adapter..... DC:5V/1A
 The Max Power consumption..... HDMI sender:2.5W HDMI receiver:2W
 Size(L-W-H)..... 163*87*24mm
 Weight..... 474g x 2
 Operating Temperature/Humidity..... 0℃-45℃/10%-80%RH(no condensation)
 Storage Temperature/Humidity..... -10℃-70℃/5%-90%RH(no condensation)

제품의 구성물

NEXT-1020KVM-IP

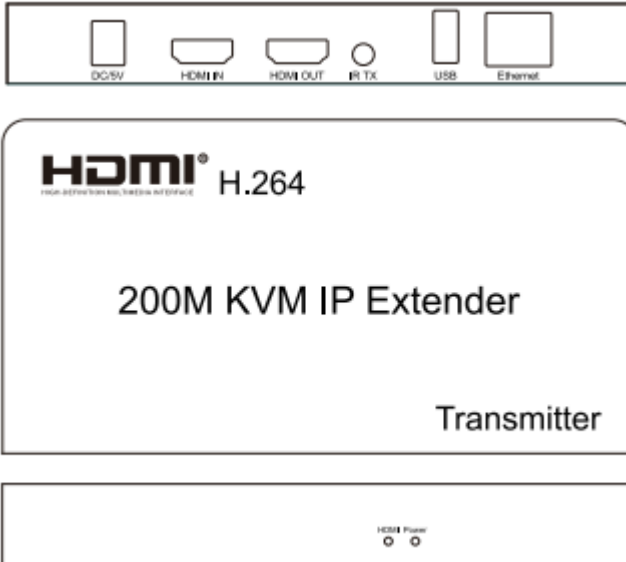
. RX본체(수신기) . DC 5V 아답터 x 2개
 . TX본체(송신기) . 사용자설명서
 . IR TX 케이블 x1개 . IR RX 케이블 x1개

NEXT-1021KVMR-IP

. RX본체(수신기) . DC 5V 아답터 x 1개
 . 사용자설명서 . IR RX 케이블 x1개

제품의 외관설명

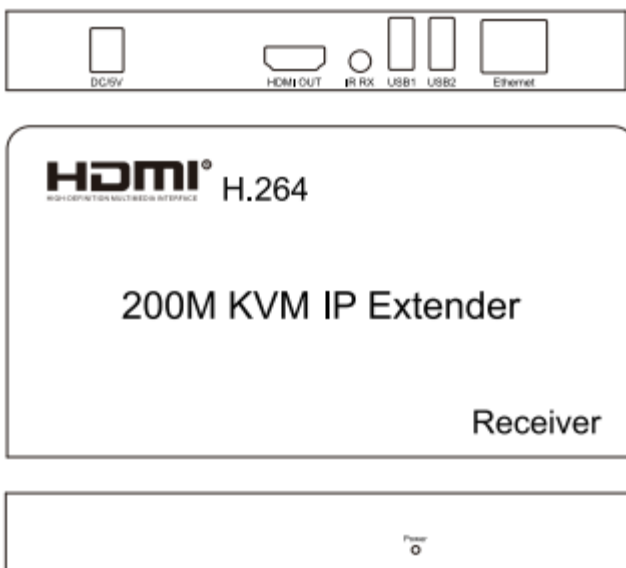
TX(송신기)



- 1) HDMI 출력 포트: 모니터 & TV 연결
- 2) HDMI 입력 포트: 셋탑박스 & PC 등 HDMI 소스기기 연결
- 3) IR TX 포트: IR 송신 케이블 연결 (소스기기 지향)
- 4) USB IN 포트: pc 와 USB2.0 AB 케이블 연결사용(*케이블별도)

- 5) RJ45 포트: NEXT-1020KVM-IP 수신기와 연결 사용
- 6) POWER LED: 전원 공급시 적색 LED 점등
- 7) DC 5V 포트: DC 어댑터 전원연결 포트

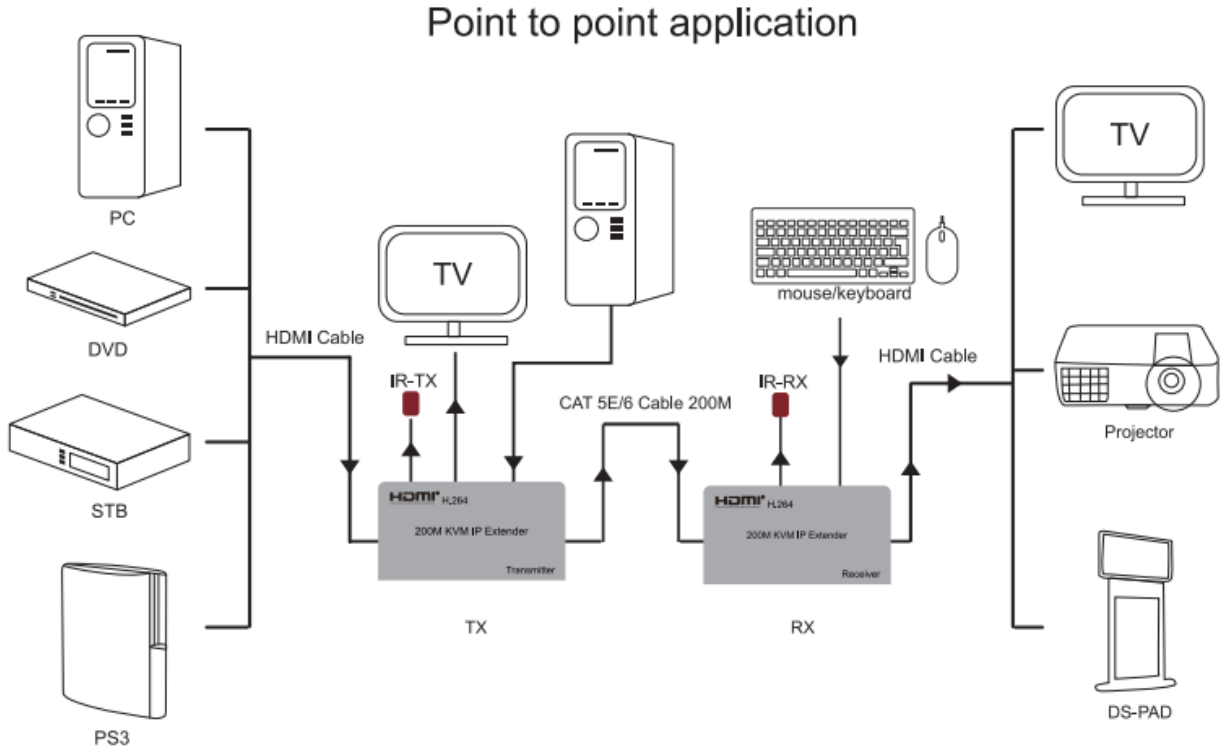
RX(수신기)



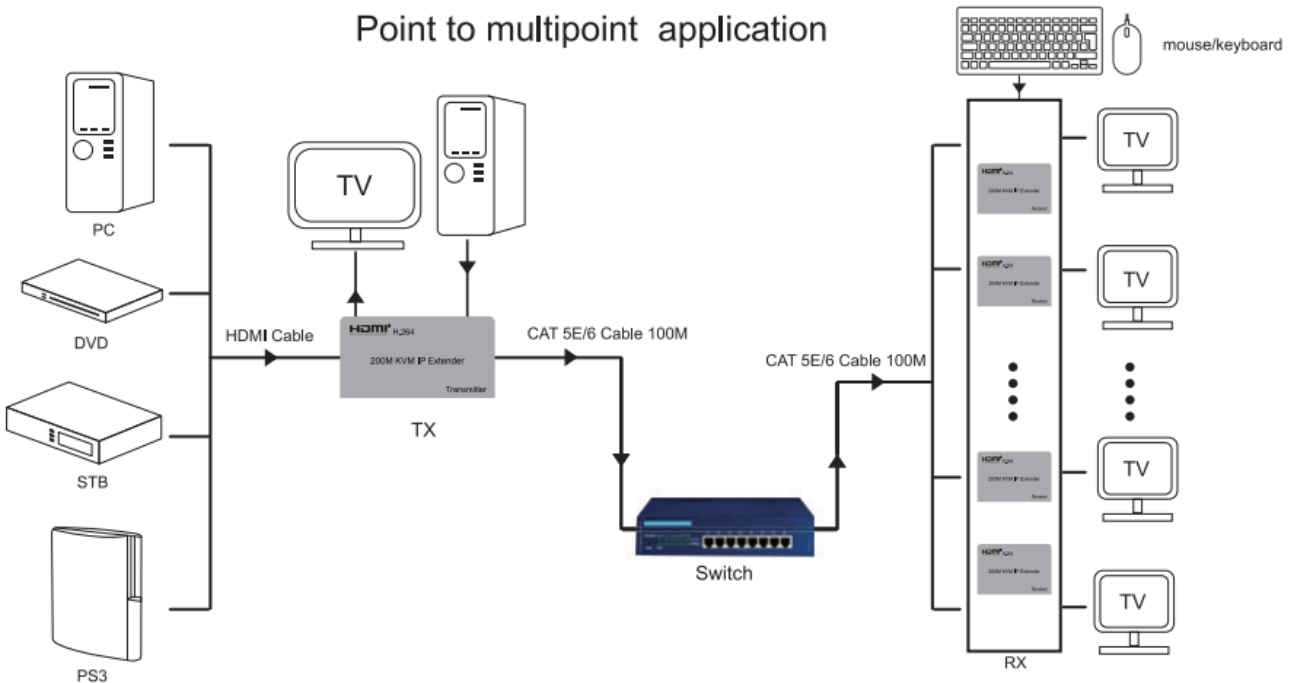
- 1) HDMI 출력 포트: 모니터 & TV 연결
- 2) IR RX 포트: IR 수신 케이블 연결 (소스기기 리모컨 지향)
- 3) USB IN 포트: USB 키보드 /마우스 연결 포트
- 4) RJ45 포트: NEXT-1020KVM-IP 송신기와 연결 사용

- 5) POWER LED: 전원 공급시 적색 LED 점등
- 6) DC 5V 포트: DC 어댑터 전원연결 포트

제품의 다이어그램
Application 1:



Application 2:



(*제품 연결 예시이며, 제품은 다를 수 있습니다.)

* 최대 지원거리는 200M 이며, UTP 케이블의 품질에 따라서 지원거리가 짧아질 수 있습니다.(국산 UTP Cat.6 케이블 권장)

제 품 보 증 서			
제 품 명	KVM FHD HDMI Extender Over CAT6 200M	모 델 명	NEXT-1020KVM-IP NEXT-1021KVMR-IP
구입일자		보 증 기 간	1년
고객성명		전 화	
고객주소			
판 매 점		전 화	
판매점 주소			
제 조 자 (수입원)	(주)이지넷 유비쿼터스	전 화	02 - 715 - 0372
제 조 자 (수입원) 주소	WWW.EZ-NET.CO.KR 에서 확인을 하세요.		

주 의 사 항

- A. 소비자는 제품보증서를 판매처(판매자)로부터 작성 제공 받아야 합니다. 그렇지 않을 경우 보증기간은 제품에 표시된 제조년월일을 기준으로 하며, 당사는 소비자가 제품의 수리를 요청할 시에 제품보증서를 요구할 권리가 있습니다.
- B. 본 제품은 제조년월로부터 6개월 내에 판매 되어야 하며, 제조년월로부터 6개월이 지난 다음 판매된 경우 보증 기간은 제조년월로부터 12개월로 처리가 됩니다.
- C. 당사의 제품에 연결하여 사용하던 기기의 손상이 발생한 경우, 본사에서는 배상책임을 지지 않습니다. 또한 하드디스크의 경우에는 기록되어 있는 디스크의 데이터는 본사에서 배상책임을 지지 않습니다.
- D. 슬림PC를 위한 LP브라켓, 아답터, 케이블 등의 제품관련 자재들은 소모품으로 다시 지급되지 않으며 분실, 파손, 고장 시 유상 구입하셔야 합니다.(단 제품구입 후 1달 이내의 기간 또는 초기불량일 경우에만 당사 서비스센터를 통해서 교환 받으실 수 있습니다.)
- E. 슬림PC를 위한 LP브라켓, 아답터, 케이블 등의 유상구입은 제품보증기간 내에만 가능하나, 재고가 있으면 제품보증기간이 지나도 구입 가능 합니다.
- F. 천재지변으로 인한 것은 유상수리입니다.
- G. 소비자과실로 인한 고장은 무상수리가 되지 않을 수도 있습니다.
- H. 본 제품의 A/S는 소비자가 A/S센터(고객지원센터)를 방문하는 것을 원칙으로 합니다.
- I. 우편(택배)이나 퀵서비스를 통한 A/S접수 시 제품을 당사로 보내는 것은 소비자의 책임이며, 당사에서 소비자에게 보내는 것은 당사의 책임입니다.

-
- 본 설명서에 사용된 특정 단어들은 각각이 소유권회사에 있습니다.
 - 본 설명서는 무단 복제를 금합니다.
 - 본 설명서에 있는 내용은 편의성에 의하여 변경될 수 있습니다.
 - 본 제품의 구성품 및 사양은 예고 없이 변경될 수 있습니다.
-