

HDBT KVM&4K60 HDMI 거리연장기

HV7560KVM EX 간단한 사용 설명서



· UTP 케이블 거리별 최대 해상도

-4K60

STD/LRM : CAT6 90M

STD : CAT5E 70M

LRM: CAT5E 90M (최대해상도 4K30)

-1080P60Hz

STD: CAT6 90M

LRM: CAT6 170M

STD: CAT5E 90M

LRM: CAT5E 170M

· 비디오 대역폭 18Gbps

· 제품 크기 157.2 x 88 x 20mm

· 제품 무게 TX : 380g / RX : 377g



*우측의 QR코드를 스캔하여 제품 정보를 확인해보세요!

이 제품을 구매해 주셔서 감사합니다.

최적의 성능과 안전을 위해 이 제품을 연결, 작동 또는 조정하기 전에 이러한 지침을 주의 깊게 읽어 주십시오. 나중에 참조할 수 있도록 이 설명서를 보관하십시오.

서지 보호 장치 권장

이 제품에는 전기적 스파이크, 서지, 감전, 조명 타격 등으로 인해 손상될 수 있는 민감한 전기 구성 요소가 포함되어 있습니다. 장비를 보호하고 수명을 연장하기 위해 서지 보호 시스템을 사용하는 것이 좋습니다.

목차

1. 제품 소개.....	1
2. 제품 특징.....	1
3. 패키지 내용물.....	2
4. 제품 사양.....	2
5. 작동 제어 및 기능.....	3
5.1. Transmitter 패널.....	3
5.2. Receiver 패널.....	5
5.3. IR 핀 정의.....	7
6. 연결 다이어그램.....	9

1. 제품 소개

본 제품은 CAT6 케이블을 통해 HDMI 고화질 신호, 양방향 IR 제어 신호, 양방향 RS232 제어 신호 및 USB2.0 신호를 4K2K@60Hz 해상도 기준 295ft/90m(STD모드 & LRM 모드) 까지 지원하며, 1080P@60Hz 해상도 기준 295ft/90m(STD모드), 557ft/170m (LRM모드) 까지 전송할 수 있습니다. 비디오 해상도는 최대 4K2K@60Hz(4:4:4)입니다. TX는 오디오 임베딩을 지원하고 RX는 오디오 임베딩을 지원하지 않습니다.

오디오 패쓰스루는 비디오 신호가 전송되지않을 때 사용할 수 있습니다.

본 제품은 HDMI 신호를 표준 HDBase-T 신호로 변환하여 LAN 케이블로 전송합니다.

양방향 IR 신호 통과 기능을 통해 원격단에서 신호원 장치나 디스플레이 장치를 쉽게 제어 할 수 있습니다. POE 컨트롤 스위치로 EDID 관리 (COPY TV/내장) 및 POC 기능을 지원합니다. Extender는 화상 회의 시스템, 멀티미디어 신호 방송, HDMI 신호 확장 등과 같은 다른 분야에서 널리 사용될 수 있습니다.

2. 제품 특징

- ☆ HDMI 2.0b and HDCP 2.2/1.x compliant
- ☆ Support video resolution up to 4K2K@60Hz (4:4:4), 18Gbps video bandwidth
- ☆ Up to 7.1 channels HD audio
- ☆ Built-in mode DIP switch for selecting the STD mode or LRM mode
STD mode: Audio and video signals can be transmitted up to 295ft/90m for 4K60/4K30/1080P
LRM mode: Audio and video signals can be transmitted up to 557ft/170m for 4K30/1080P
- ☆ Built-in EDID DIP switch supports intelligent EDID management
- ☆ Built-in audio DIP switch supports analog audio embedding
- ☆ Built-in POC switches, when both POC switches of TX and RX are turned on, the Extender supports bidirectional 24V POC function, that is, either TX or RX is powered by 24V1A power supply, the another does not need power supply from the DC jack. (See the Description 1)
- ☆ Transmit bidirectional Infrared control signal together with the HDMI signal. (See the Description 2)
IR IN is a 5V power supply level
- ☆ Transmit bidirectional RS-232 control signal together with the HDMI signal. (See the Description 3)
- ☆ Supports USB 2.0 signal transmission
- ☆ Compact design for easy and flexible installation

3. 패키지 내용물

- ① 1x 4K60 HDMI/USB 2.0 HDBT Extender
- ② 1x HDBT Receiver
- ③ 4 x 3pin-3.81mm 피닉스 커넥터 (male)
- ④ 1x 광대역 IR 수신기 케이블 (1.5M)
- ⑤ 1x IR 블라스터 케이블 (1.5M)
- ⑥ 4 x 마운팅 이어
- ⑦ 8 x 제품 나사-M3*4
- ⑧ 1x 24V/1A 잠금 전원 공급 장치
- ⑨ 1x 사용자 매뉴얼

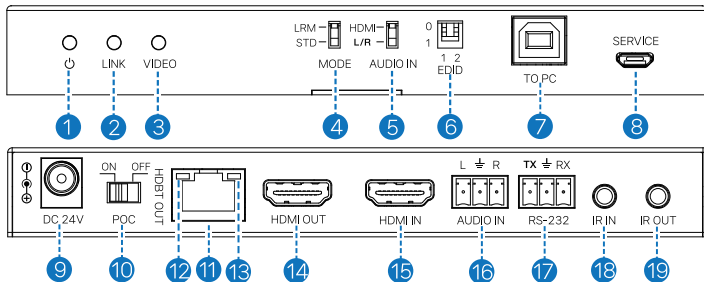
4. 제품 사양

Technical	
HDMI Compliance	HDMI 2.0b
HDCP Compliance	HDCP 2.2
Video Bandwidth	18Gbps
HDMI Video Resolution	Up to 4K2K@60Hz 4:4:4
Color Space	RGB 4:4:4, YCbCr 4:4:4, YCbCr 4:2:2, YCbCr 4:2:0
Color Depth	8/10/12bit
HDMI Audio Formats	LPCM 7.1CH, Dolby True HD and DTS-HD Master (Full format)
Analog Audio Embedding	48KHz
Transmission Distance	LRM mode: 557ft/170m (4K30/1080P) STD-HBT mode: 295ft/90m (4K60/4K30/1080P)
ESD Protection	Human body model: ±8kV (Air-gap discharge) & ±4kV (Contact discharge)
Connections	
Transmitter	Input: 1 x HDMI IN [Type A, 19-pin female] 1 x AUDIO IN [3.5mm Stereo Mini-jack] Output: 1 x HDMI OUT [Type A, 19-pin female] 1 x HDBT OUT [RJ45] Control: 1 x TO PC [USB Type B] 1 x RS-232 [3pin-3.81mm Phoenix connector] 1 x IR IN [3pin-3.81mm Phoenix connector] 1 x IR OUT [2pin-3.81mm Phoenix connector] 1 x SERVICE [Micro USB]
Receiver	Input: 1 x HDBT IN [RJ45] Output: 1 x HDMI OUT [Type A, 19-pin female] 1 x AUDIO OUT [3pin-3.81mm Phoenix connector] Control: 2 x USB 2.0 [USB Type A] 1 x RS-232 [3pin-3.81mm Phoenix connector] 1 x IR IN [3pin-3.81mm Phoenix connector] 1 x IR OUT [2pin-3.81mm Phoenix connector] 1 x SERVICE [Micro USB]

Mechanical	
Housing	Metal Enclosure
Color	Black
Dimensions	Transmitter/Receiver: 157.2mm [W] x 88mm [D] x 20mm [H]
Weight	Transmitter: 380g; Receiver: 377g
Power Supply	24V/1A (supporting bidirectional POC power supply)
Power Consumption	11.76W (Max)
Operating Temperature	32 - 104°F / 0 - 40°C
Storage Temperature	-4 - 140°F / -20 - 60°C
Relative Humidity	20 - 90% RH (no condensation)

5. 작동 제어 및 기능

5.1 Transmitter 패널

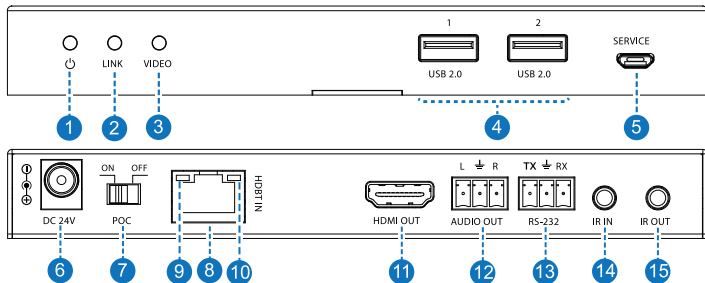


No.	명칭	기능 설명
1	전원 LED	빨간색 LED는 송신기의 전원이 켜져 있음을 나타냅니다.
2	LINK LED (Green)	링크 상태 표시기 <ul style="list-style-type: none"> 켜짐: TX와 RX의 연결상태가 양호합니다. 점멸: TX와 RX의 연결상태가 좋지 않습니다. 소등: TX와 RX가 연결되어 있지 않습니다.
3	VIDEO LED (Green)	신호 표시기 <ul style="list-style-type: none"> 점멸: 유효한 신호 입력이 있습니다. 소등: 신호가 없거나 신호가 잘못되었습니다.

No.	명칭	기능 설명
4	MODE DIP switch	작업 모드 선택에 사용됩니다: LPM-long 리치 모드 : 단일 CAT6 네트워크 케이블을 통해 신호를 최대 557ft/170m까지 연장할 수 있습니다. STD-HBT 모드 : 단일 CAT6 네트워크 케이블을 통해 신호를 최대 295ft/90m까지 연장합니다.
5	AUDIO IN DIP switch	RX의 오디오 출력에 사용할 신호 소스를 선택하는 데 사용됩니다. HDMI : TX의 HDMI IN 포트에서 디임베디드 오디오를 출력합니다. L/R : TX의 AUDIO IN 포트에 내장된 아날로그 오디오를 출력합니다.
6	EDID DIP switch	EDID 정보를 설정하는 데 사용됩니다: 00- RX 디스플레이의 EDID 복사 (출고 시 기본값) 01- 4K30 4:4:4 10- 1080p60 4:4:4 11- 1200p60 4:4:4
7	TO PC 포트	USB HOST 포트, PC에 연결됩니다.
8	SERVICE 포트	소프트웨어 업데이트 포트. 스위치 MCU에 "s switch uart 0!" 명령을 보내고, 스위치 VALENS에 "s switch uart 1!" 명령을 보냅니다.
9	DC 24V 포트	DC 24V/1A 전원 입력 포트. Extender는 POC 기능을 지원합니다. 즉, TX 또는 RX 중 하나는 24V/1A 전원 어댑터로 전원이 켜지고 다른 하나는 전원 공급 장치가 필요하지 않습니다.
10	POC 스위치	스위치를 사용하여 POC 기능을 켜거나 끕니다.
11	HDBT 출력 포트	CAT6 케이블로 수신기의 HDBT IN 포트에 연결된 HDBaseT 신호 출력 포트.
12	링크 신호 인디케이터 (Green)	<ul style="list-style-type: none"> ▪ 켜짐 : TX와 RX의 연결 상태가 양호합니다. ▪ 점멸 : TX와 RX의 연결 상태가 좋지 않습니다. ▪ 소등 : TX와 RX가 연결되어 있지 않습니다.
13	데이터 신호 인디케이터 (Yellow)	<ul style="list-style-type: none"> ▪ 점멸 : 데이터 전송이 있습니다. ▪ 소등 : 데이터 전송이 없습니다.
14	HDMI 출력 포트	HDMI 루프 출력 포트, TV 또는 모니터와 같은 HDMI 디스플레이 장치에 연결됩니다. HDMI IN 포트의 오디오 및 비디오 신호를 루프 출력하며 오디오 임베딩을 지원하지 않습니다.

No.	명칭	기능 설명
15	HDMI IN 포트	Blu-ray 또는 PS4와 같은 HDMI 소스 장치에 연결된 HDMI 신호 입력 포트.
16	AUDIO IN 포트	오디오 임베딩을 위한 아날로그 오디오 입력 포트.
17	RS-232 포트	RS-232 직렬 명령 패스투를 위해 3핀 Phoenix 커넥터를 통해 PC 또는 제어 시스템에 연결됩니다.
18	IR IN 포트	IR 광대역 수신기 케이블에 연결되어 원격 제어 신호를 수신한 다음 수신 측으로 전송합니다.
19	IR OUT 포트	IR 블래스터 케이블에 연결되어 수신측에서 원격 제어 신호를 전송합니다.

5.2 Receiver 패널

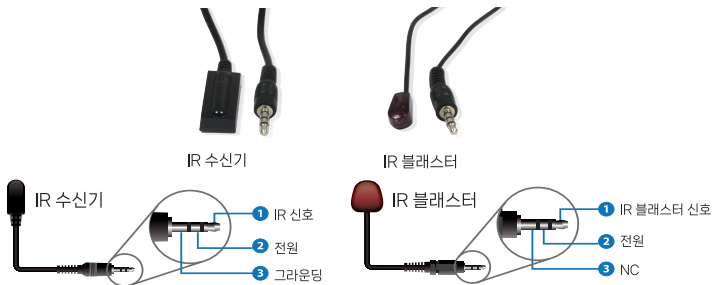


No.	명칭	기능 설명
1	전원 LED	빨간색 LED는 수신기의 전원이 켜져 있음을 나타냅니다.
2	LINK LED (Green)	링크 상태 표시기: <ul style="list-style-type: none"> 불 켜짐: 송신기와 수신기가 양호한 연결 상태입니다. 점멸: 송신기와 수신기의 연결 상태가 좋지 않습니다. 소등: 송신기와 수신기가 연결되어 있지 않습니다.
3	VIDEO LED (Green)	신호 표시기 <ul style="list-style-type: none"> 점멸: 유효한 신호 입력이 있습니다. 소등: 신호가 없거나 신호가 잘못되었습니다.
4	USB 2.0 포트	USB 유형 USB 플래시 드라이브, 마우스 및 키보드와 같은 USB 2.0 장치를 연결하기 위한 포트입니다.

No.	명칭	기능 설명
5	SERVICE 포트	소프트웨어 업데이트 포트. 스위치 MCU에 "s switch uart 0!" 명령을 보내고, 스위치 VALENS에 "s switch uart 1!" 명령을 보냅니다.
6	DC 24V 포트	DC 24V/1A 전원 입력 포트. Extender는 POC 기능을 지원합니다. 즉, TX 또는 RX 중 하나는 24V/1A 전원 어댑터로 전원이 켜지고 다른 하나는 전원 공급 장치가 필요하지 않습니다.
7	POC 스위치	스위치를 사용하여 POC 기능을 켜거나 끕니다.
8	HDBT IN 포트	CAT6 케이블로 송신기의 HDBaseT OUT 포트에 연결된 HDBaseT 신호 입력 포트.
9	링크 신호 인디케이터 (Green)	<ul style="list-style-type: none"> ▪ 불 켜짐: 송신기와 수신기가 양호한 연결 상태입니다. ▪ 점멸: 송신기와 수신기의 연결 상태가 좋지 않습니다. ▪ 소등: 송신기와 수신기가 연결되어 있지 않습니다.
10	데이터 신호 인디케이터 (Yellow)	<ul style="list-style-type: none"> ▪ 점멸: 데이터 전송이 있습니다. ▪ 소등: 데이터 전송이 없습니다.
11	HDMI OUT 포트	HDMI 신호 출력 포트, TV 또는 모니터와 같은 HDMI 디스플레이 장치에 연결됩니다.
12	AUDIO OUT 포트	아날로그 오디오 출력 포트.
13	RS-232 포트	RS-232 직렬 명령 패스투를 위해 3핀 Phoenix 커넥터를 통해 PC 또는 제어 시스템에 연결됩니다.
14	IR IN 포트	IR 광대역 수신기 케이블에 연결되어 원격 제어 신호를 수신한 다음 전송단으로 전송합니다.
15	IR OUT 포트	IR 블래스터 케이블에 연결되어 송신단에서 원격 제어 신호를 전송합니다.

5.3 IR 핀 정의

IR 수신기 및 블래스터 핀의 정의는 다음과 같습니다:



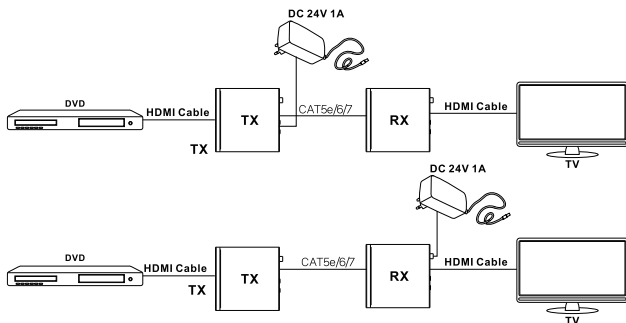
참고:

IR 수신기와 리모컨 사이의 각도가 $\pm 45^\circ$ 일 때, 전송 거리는 0-5m입니다.

IR 수신기와 리모컨 사이의 각도가 $\pm 90^\circ$ 일 때 전송 거리는 0-8m입니다.

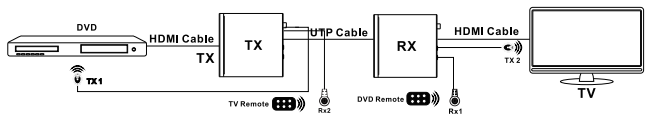
※ 설명 1

POC(Power over Cable) 적용 예시



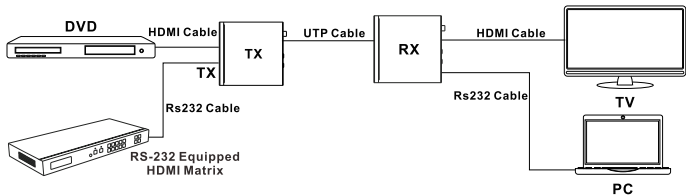
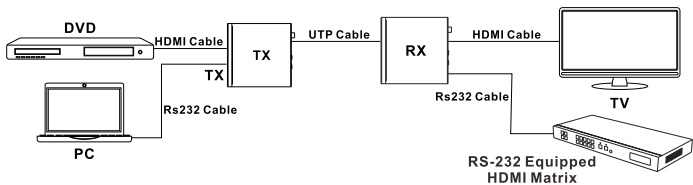
※ 설명 2

양방향 적외선 제어 응용 프로그램 예시

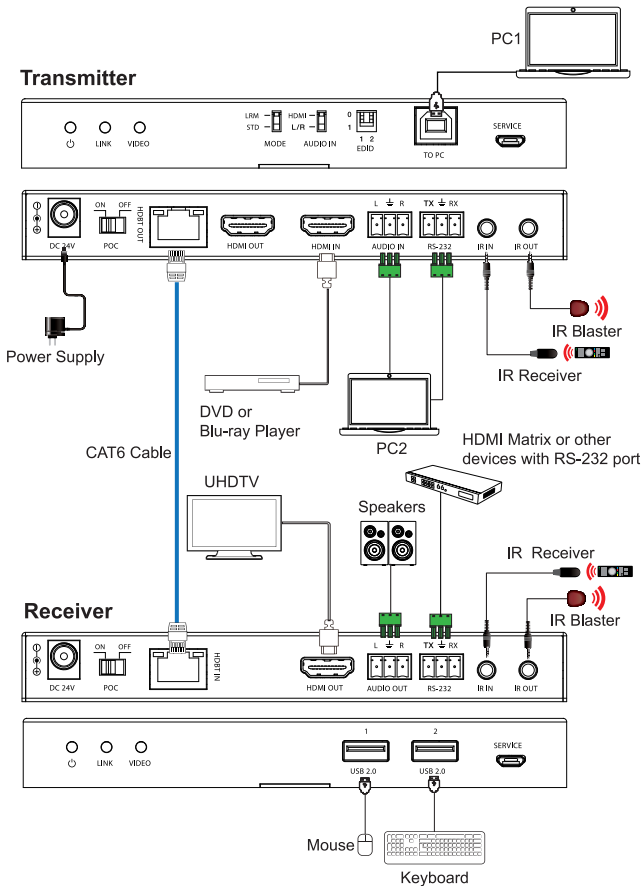


※ 설명 3

양방향 RS-232 제어 적용 예시



6. 연결 다이어그램



제품 보증서

Product warranty

제품명	HDBT KVM&4K60 HDMI 거리연장기	모델명	HV7560KVM EX
구입일자		보증기간	
고객성명		전화	
고객주소			
판매점		전화	
판매점주소			
제조사(수입원)	(주)이지넷유티쿼터스 02-715-0372 주소는 www.ez-net.co.kr 에서 확인하실 수 있습니다.		

본 제품의 품질 보증기간은 제품 구입일로부터 1년이며,
제품 보증은 소비자 피해 보상 기준에 준합니다.

- 소비자는 품질보증서를 판매처(판매자)로부터 작성 제공받아야 합니다. 그렇지 않을 경우 보증기간은 제품에 표시된 제조 연월일을 기준으로 합니다.
- 본 제품은 제조 연월로부터 6개월 내에 판매되어야 하며, 제조 연월로부터 6개월이 지난 다음 판매된 경우 보증 기간은 제조 연월로부터 12개월로 처리가 됩니다.
- 본 제품에 연결되어 사용하는 제품의 전원 이상 또는 불량으로 인한 고장 발생 시 유상 A/S로 처리될 수 있습니다.
- 전원공급장치(어댑터) 및 케이블류는 소모품으로 다시 지급되지 않으며, 분실(파손) 시 유상으로 구입하셔야 합니다.
- 천재지변으로 인한 것은 유상 수리입니다.
- 소비자 과실로 인한 고장은 수리가 되지 않을 수도 있습니다.
- 본 제품의 A/S는 소비자가 A/S센터(고객지원센터)를 방문하는 것을 원칙으로 합니다.
- 우편 또는 퀵 서비스를 통한 A/S 시 제품을 당사로 보내는 것은 소비자의 책임이며, 당사에서 소비자에게 보내는 것은 당사의 책임입니다.

- ※ 본 설명서에 사용된 특정 단어들은 각각이 소유권 회사에 있으며, 무단 복제를 금합니다.
- ※ 본 설명서에 있는 내용은 편의성에 의하여 변경될 수 있습니다.
- ※ 본 제품의 구성품 및 사양은 예고 없이 변경될 수 있습니다.