

UHD 5:1 HDMI 모니터 스위치

HD501SW4K 간단한 사용 설명서



- HDMI 버전 HDMI1.4
- HDCP 버전 HDCP 1.3
- 비디오 대역폭 340Mhz/10.2Gbps

- 제품 크기 112 x 75 x 23.5mm
- 제품 무게 218g

*우측의 QR코드를 스캔하여 제품 정보를 확인해보세요!



제품을 사용하기 전에....

- 빗물에 장치를 노출시키지 마십시오. 공기 중에 수분이 많거나, 물이 떨어지는 장소가 아닌지 확인하시기 바랍니다. 실내에서는 꽃병 등의 근처에 설치하지 마십시오.
- 밀폐된 공간에 설치하거나 책상에 장치를 설치하지 마십시오. 장치는 통풍이 잘 되는 곳에 설치하는 것이 좋습니다.
- 난방기 등의 열기를 발생시키는 장치주위에 설치하지 마십시오.
- 전원코드가 훼손될 수 있는 곳에 설치하지 마십시오.
- HD501SW 4K를 사용하시면서 제품의 오용,개조, 잘못된 설치와 사용에 대해서 문제가 발생 할 수 있으며, 이것에 대해서 본사에서서는 배상책임을 지지 않습니다.
- 해당 제품으로 인하여 HDMI 를 지원하는 기기(HDMI 플레이어, 디스플레이장치)등의 고장 난 경우에 대해서 본사에서서는 배상책임을 지지 않습니다.
- 해당 상품을 개봉하였거나, 부속품 분실 시에는 반품이 불가능합니다.
- 이 제품을 사용하는 것은 위의 모든 사항에 동의하는 것으로 간주합니다.
- 위의 사항에 동의하지 않으실 경우에는 제품을 구입처에 반품해주십시오.

제품의 소개

HD501SW 4K는 HDMI 를 지원하는 다수의 기기를

TV, 모니터, 프로젝터 등의 디스플레이 장치에 연결하여, 선택적으로 영상과 음향을 출력하는 HDMI Switch 입니다.

4K, UHD(4K Ultra High Definition) 의 4,096 × 2,160 해상도를 지원합니다.

HD501SW 4K는 5x1 를 지원하여, 5 대의 HDMI 장치를 하나의 디스플레이 장치에 연결할 수 있습니다.

.IR 적외선 센서를 적용하여, 다수의 HDMI 장치를 선택적으로 리모컨으로 제어할 수 있습니다.(IR 적외선 센서는 별도구매입니다.)

제품의 기능

- HDCP(High -Bandwidth Digital Content Protection) 을 지원하여 영상 저작권 보호기술이 적용되어 있는 디지털 콘텐츠의 안정적인 Play가 가능합니다.
- 다수의 HDMI 장치를 연결 후에 사용하고 싶은 HDMI 를 선택하면 그 화면이 디스플레이장치에 출력됩니다. 최대해상도는 UHD 4K 를 지원합니다.
- 3D 영상(블루레이, FULL -HD DVD 플레이어 등)의 Play를 지원합니다. 별도의 설치가 필요 없으며, 연결 후 바로 사용할 수 있습니다.
- 제품본체의 선택 스위치를 누르거나, 리모컨으로 원거리에 위치한 HDMI 장치를 선택적으로 디스플레이 장치의 화면에 출력할 수 있습니다.(IR 센서는 별도구매입니다.)
- 본체 전면의 LED를 통해서 전원 on/off 상태와 현재 사용중인 포트를 한눈에 알아볼 수 있습니다.

제품의 사양

모델명 : HD501SW4K	
인터페이스	
HDMI 해상도	4Kx2K /3D_Video /1080p/1080i/720p/576p/576i/480p/480i
지원비디오 색상비트	Deep Color 24bit/36bit
지원오디오 형식	LPCM/Dolby -AC3/DTS7.1/DSD
장치운영 온도범위	-15 to +55C°
장치운영 습도범위	5~90% RH
비디오 대역폭	340Mhz / 10.2Gbps
HDMI 버전	1.4a
HDCP 버전	1.3
전원	
Power Type	USB – Bus (DC 5V)
물리적인 사양	
제품재질	철제(steel)
제품사이즈	Main body: 112(W)x 75(H)x23.5(D) mm
제품무게	218g

제품의 구성물

4K x 2K HDMI Switch 5x1

- . 입력 5포트, 출력 1포트 HDMI Switch 본체
- . 사용자설명서
- . USB 전원케이블
- . 입력포트 선택 리모컨

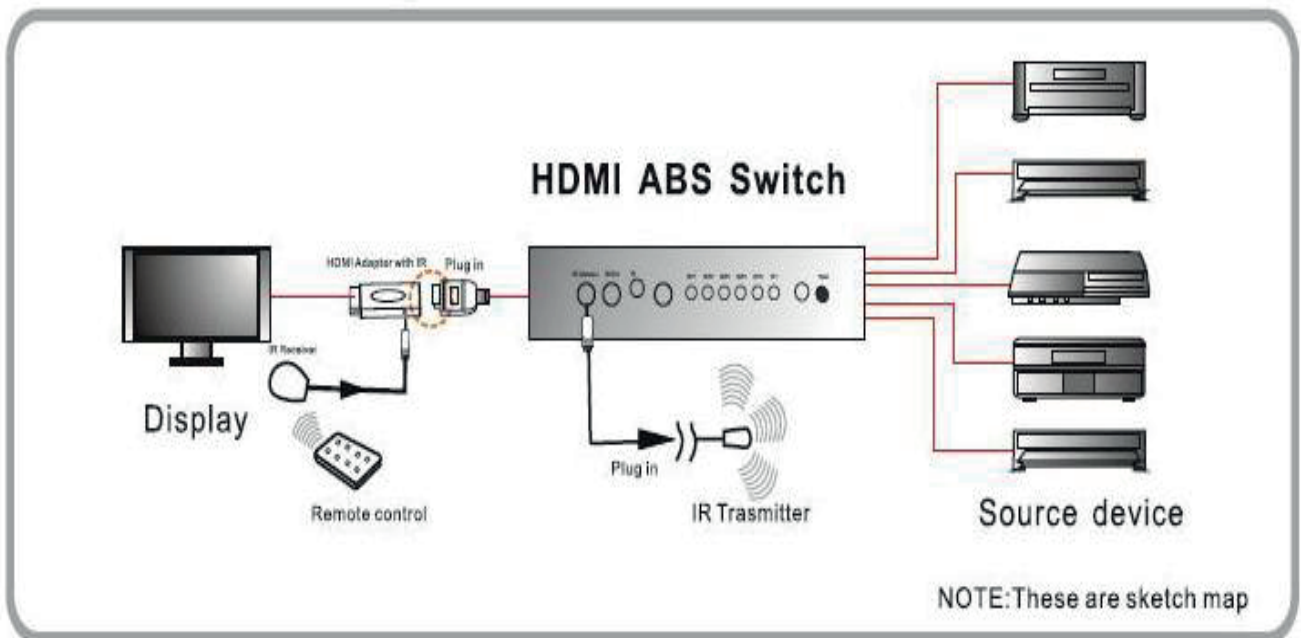
note:

IR적외선 센서는 별도구매입니다.

제품의 사용

1. HD501SW 4K 제품의 다수의 입력포트에 HDMI 장치를 연결합니다.(PS3, DVD, 셋탑박스, PC 등)
2. HDMI 출력 포트에 TV, 모니터, 프로젝터 등의 디스플레이 장치를 연결합니다.
3. 제품의 아답터를 연결합니다.
4. 본체의 선택스위치를 누르거나, 제품과 같이 제공된 리모컨으로 HDMI 장치를 선택적으로 디스플레이 장치에 출력합니다.

제품의 다이어그램



note:

IR적외선 센서는 별도구매입니다.

제품 보증서

Product warranty

제품명	UHD 5:1 HDMI 모니터 스위치	모델명	HD501SW4K
구입일자		보증기간	
고객성명		전화	
고객주소			
판매점		전화	
판매점주소			
제조사(수입원)	(주)이지넷유비쿼터스 02-715-0372 주소는 www.ez-net.co.kr 에서 확인하실 수 있습니다.		

본 제품의 품질 보증기간은 제품 구입일로부터 1년이며,
제품 보증은 소비자 피해 보상 기준에 준합니다.

- 소비자는 품질보증서를 판매처(판매자)로부터 작성 제공받아야 합니다. 그렇지 않을 경우 보증기간은 제품에 표시된 제조 연월일을 기준으로 합니다.
- 본 제품은 제조 연월로부터 6개월 내에 판매되어야 하며, 제조 연월로부터 6개월이 지난 다음 판매된 경우 보증 기간은 제조 연월로부터 12개월로 처리가 됩니다.
- 본 제품에 연결되어 사용하는 제품의 전원 이상 또는 불량으로 인한 고장 발생 시 유상 A/S로 처리될 수 있습니다.
- 전원공급장치(어댑터) 및 케이블류는 소모품으로 다시 지급되지 않으며, 분실(파손) 시 유상으로 구입하셔야 합니다.
- 천재지변으로 인한 것은 유상 수리입니다.
- 소비자 과실로 인한 고장은 수리가 되지 않을 수도 있습니다.
- 본 제품의 A/S는 소비자가 A/S센터(고객지원센터)를 방문하는 것을 원칙으로 합니다.
- 우편 또는 퀵 서비스를 통한 A/S 시 제품을 당사로 보내는 것은 소비자의 책임이며, 당사에서 소비자에게 보내는 것은 당사의 책임입니다.

※ 본 설명서에 사용된 특정 단어들은 각각이 소유권 회사에 있으며, 무단 복제를 금합니다.

※ 본 설명서에 있는 내용은 편의성에 의하여 변경될 수 있습니다.

※ 본 제품의 구성품 및 사양은 예고 없이 변경될 수 있습니다.