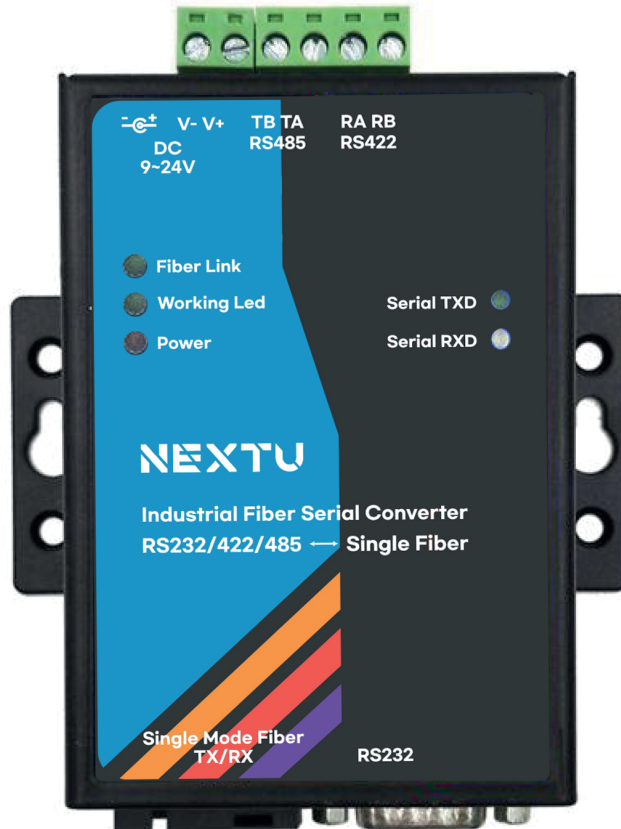


# Industrial RS-232/422/485 to Fiber optic Converter

## FC232485CS 사용 설명서



- FC232485CS-A TX : 1310nm / RX : 1550nm
- FC232485CS-B TX : 1550nm / RX : 1310nm
- 전송 거리 20Km
- 동작 온도 -40 ~ 85°C
- 전원 DC 9~24V (5.5x2.1mm(외경x내경))
- 제품 크기 94 x 65 x 25mm
- 제품 무게 약 261g (개별)
- Baud rate 최대 115200bps

\*우측의 QR코드를 스캔하여 제품 정보를 확인해보세요!



# 1. 제품 설명

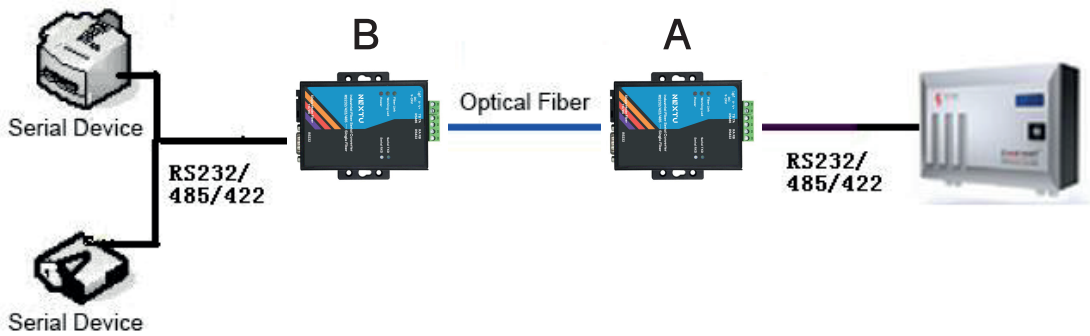
본 제품은 단일 모드 단일 섬유 SC 인터페이스가 있는 광섬유를 사용하여 동시에 두 개의 RS232 & (RS422 or RS485) 장치 직렬 포트를 장거리에 함께 연결할 수 있습니다. 본 제품은 추가 구성 없이 광패치 코드 혹은 시리얼 케이블만 연결하면 됩니다. 광패치코드 연결 및 양방향 데이터 전송을 위한 표시등이 포함되어 있어 현장 디버깅에 편리합니다.



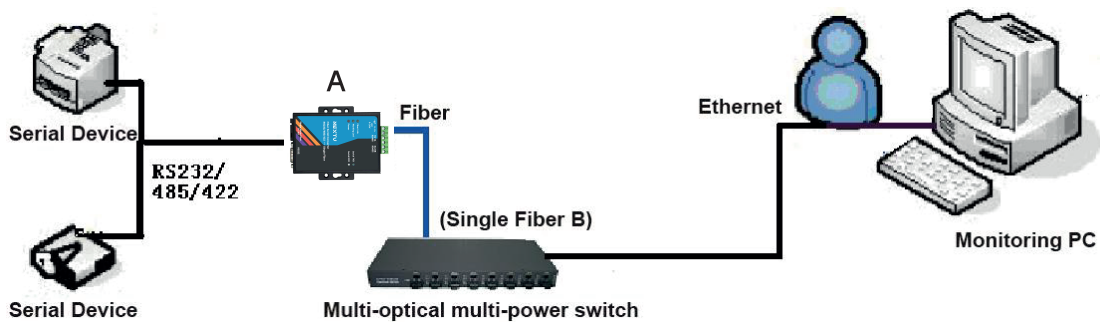
본 제품의 파이버는 단일모드 단일 파이버 SC 인터페이스를 사용하며, 단일 모드 단일 파이버의 장점은 하나의 파이버 전송으로 장거리에서 비용을 절감할 수 있다는 것입니다.

전원 입력은 DC단자 혹은 2라인 터미널 단자일 수 있으며, 전압 입력은 9~24V의 넓은 전압 범위입니다. RS232/422/485 인터페이스 포트를 지원하며, RS232는 DB9, RS485/422는 터미널 유형으로 설치가 쉽습니다. FC232485CS 직렬 포트가 데이터를 수신하면 ACT 표시등이 켜지고, FC232485CS 직렬 포트가 데이터를 전송하면 LINK 표시등이 켜집니다.

### 1-1. FC232485CS A-B 연결



일반적으로 광섬유 쌍연결에 사용되며, 광섬유를 통해 두 개의 RS485 장치를 함께 연결할 수 있으며, 별도로 포트의 Baud rate 속도 및 IP 같은 매개 변수를 구성할 필요가 없으며 플러그 앤 플레이가 가능합니다. 이 경우 본 제품은 RS485(RS422)/RS232를 광섬유로 변환하는 순수 통신 매체로 간주 할 수 있습니다.



일반적으로 단일 사용되고, 파이버 스위치와 연결할 수 있으며, 호스트 모니터링 소프트웨어는 FC232485CS IP 주소에 직접 액세스하여 데이터를 가져올 수 있습니다. 본제품은 실제로 RS232/485 데이터를 TCP 형식으로 변환합니다. 직렬 장치 서버이지만 광 통신으로 전송합니다.

## 1-2. 제품 장점

쌍으로 연결할 때 사용자는 SC 인터페이스의 단일 모드 단일 광섬유 라인을 통해 두 개의 제품을 연결하기만 하면 되고, 다른 두 끝은 두 개의 직렬 장치에 연결하여 통신할 수 있습니다. 직렬 포트의 보드 속도와 매개 변수는 구성 없이도 조정할 수 있습니다. 한 쪽 끝이 B이고 다른 쪽 끝이 A인 경우 두 개가 쌍으로 사용됩니다.

장점은 다음과 같습니다:

- 1) 제로 지연 전송: 직렬 하드 디코딩 기술을 사용하는 시리얼 컨버터에서는 하나의 직렬 포트의 8비트가 모두 수집을 마치는 것을 기다리는 대신 단일 비트 정보를 전송합니다. 그래서 실시간 전송이 매우 높습니다. 실시간 수요가 많은 교대로 훈련 현장에 적용할 수 있습니다.
- 2) 직렬 포트 매개 변수 적응: 사용자는 보드 속도와 같은 직렬 장치 매개 변수를 신경 쓸 필요가 없으며 장치는 모든 종류의 보드 속도, 체크 비트, 데이터 비트, 정지 비트에 적응할 수 있습니다. 플러그 앤 플레이 지원
- 3) 네트워크 매개 변수를 구성할 필요가 없습니다. 사용자는 IP 주소, 포트 등과 같은 매개 변수를 구성할 필요가 없습니다. 이러한 파라미터는 처음 사용하는 사용자에게는 사소한 것이기 때문에 파라미터 구성 없이 광섬유에 연결하는 것만으로도 제품을 사용할 수 있습니다.

## 2. 제품 기능

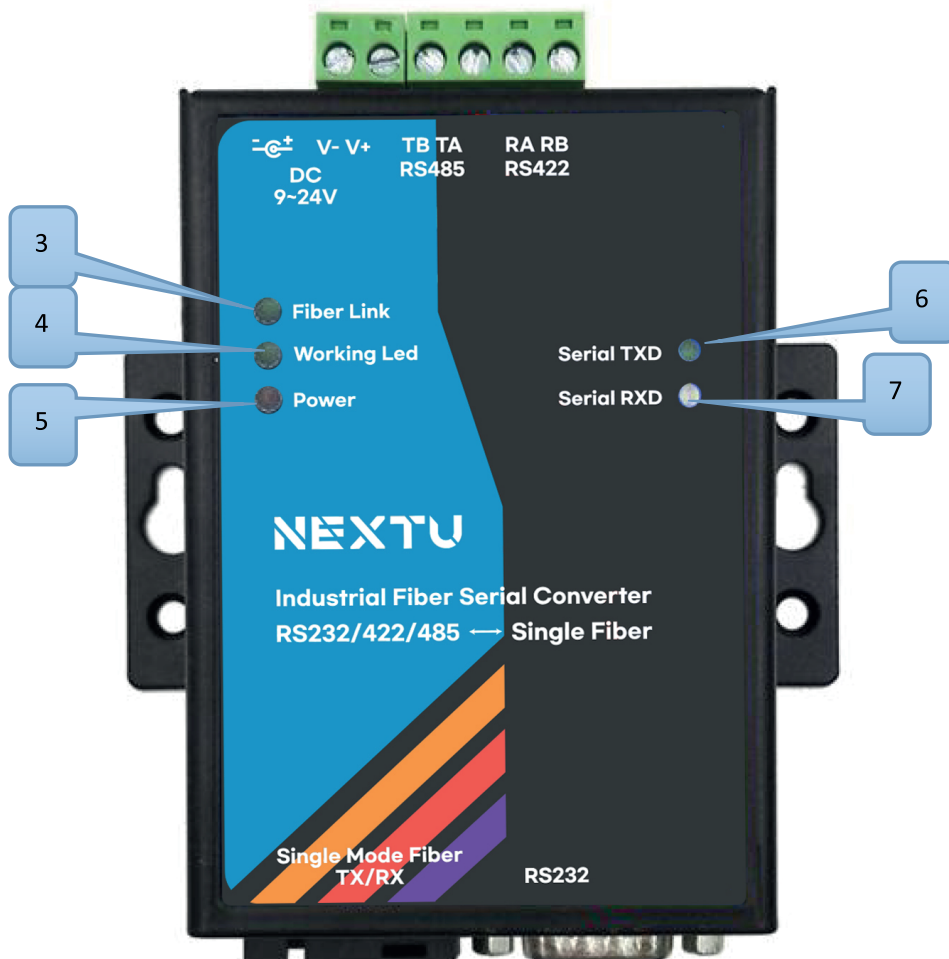
- 1) 세 가지 양식 인터페이스: RS232/RS485/RS422
- 2) 와이드 전압 전원 공급기 9~24V, 단자형 전원 공급이 가능합니다.
- 3) 직렬 포트 전송은 지연이 거의 없습니다. 쿼터와 같은 분야에 적합  
퀵리 데이터 또는 짧은 간격으로 교대로 교육합니다.
- 4) RS485의 송수신 방향은 자동으로 제어됩니다.
- 5) Adaptive 직렬 포트 매개 변수: 보드 속도, 체크 비트, 데이터 구성 안 함  
비트, 정지 비트.
- 6) 네트워크 매개 변수를 IP, 포트로 구성할 필요가 없습니다. 플러그 앤 플레이.
- 7) 전송 속도는 최고 115200bps에 이를 수 있습니다.

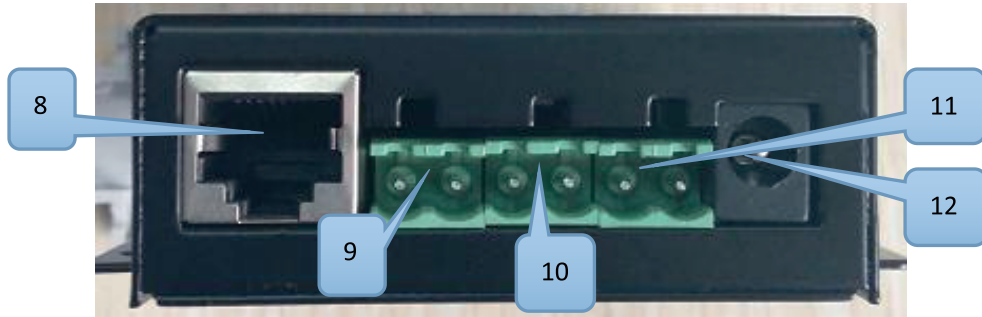
### 3. 제품 사양

Figure			
Interface:	422: Terminal; 485: Terminal; 232: DB9; FC232485CS : Optical SC pluggable interface		
Power Supply:	5.5mm, Inside positive outside negative, standard outlet		
Size:	L x W x H =9.4cm×6.5cm×2.5cm		
Communicate Interface			
Optical Fiber (9163):	Single-mode Single-fiber, double transferring		
Serial:	RS232/485/422×1: RXD, TXD, GND, CTS, RTS		
Serial Parameters			
Baud rate:	<115200bps	Check Bit:	None, Odd, Even, Mark, Space
Data size:	5~9	Flow Control:	None
Optical Fiber Parameters			
Sub-Model:	Emission (TX) Wavelength		Receiving (RX) Wavelength
ZLAN9163-3 (A-end)	1310nm		1550nm
ZLAN9163-5 (B-end)	1550nm		1310nm
Optical Fiber Transmission Distance:	20Km	Optical Communication Interface:	SC
Power			
Power:	9~24V DC, 357mA@9V (9163)		
Environment			
Running temperature:	-40~85℃		
Storage temp:	-45~165℃		
Humidity:	5~95%RH		

## 4. 하드웨어 설명

직렬 장치 서버의 전면도는 아래 그림과 같습니다. 검은색 방사선 방지 SECC 보드를 사용하며, 벽면에 쉽게 설치할 수 있도록 두 개의 "고정홀"이 장착되어 있습니다. 가이드 레일에 설치하려는 경우 가이드 설치 부속품을 선택할 수 있습니다.





Item	Name	Instruction
1	SC fiber optical interface	fiber optical interface
2	RS232 port	RS232 port DB9
3	RS232 port LED	DB9
4	Fiber Link Indicator	Optical fiber interface link/status indicator; The light indicates that there is optical fiber access; light off indicates that no optical fiber access.
5	Power Indicator	Power on
6	TCP Link Indicator	Serial port sent data.
7	Active Indicator	Serial port received data.
8	RJ45 (더미 포트)	Reserved for later use.
9	RS422 Terminal	Combined with RS485 port to RS422 port
10	RS485 Terminal	RS485 port
11	DC Plug	Power interface; OD 5.5mm, ID 2.1mm
12	DC Terminal	Power interface; 5.08mm terminal

직렬 포트는 표준 DB9 수컷형 헤드를 사용하며, 라인 시퀀스는 다음 표와 같습니다:

<b>Item</b>	<b>Name</b>	<b>Instruction</b>
<b>2</b>	<b>RXD</b>	receiving pin of the serial device server
<b>3</b>	<b>TXD</b>	sending pin of the serial device server
<b>5</b>	<b>GND</b>	Ground wire
<b>7</b>	<b>RTS</b>	After the flow control in using, the serial device server will accept the data of the serial device when the pin is 0.
<b>8</b>	<b>CTS</b>	After the flow control in using, the serial device server will send the data to the serial device when the pin is 0.



# 제품 보증서

## Product warranty

제품명	RS-232/422/485 to Fiber optic Converter	모델명	FC232485CS
구입일자		보증기간	
고객성명		전화	
고객주소			
판매점		전화	
판매점주소			
제조사(수입원)	(주)이지넷유비쿼터스   02-715-0372   주소는 <a href="#">www.ez-net.co.kr</a> 에서 확인하실 수 있습니다.		

본 제품의 품질 보증기간은 제품 구입일로부터 1년이며,  
제품 보증은 소비자 피해 보상 기준에 준합니다.

- 소비자는 품질보증서를 판매처(판매자)로부터 작성 제공받아야 합니다. 그렇지 않을 경우 보증기간은 제품에 표시된 제조 연월일을 기준으로 합니다.
- 본 제품은 제조 연월로부터 6개월 내에 판매되어야 하며, 제조 연월로부터 6개월이 지난 다음 판매된 경우 보증 기간은 제조 연월로부터 12개월로 처리가 됩니다.
- 본 제품에 연결되어 사용하는 제품의 전원 이상 또는 불량으로 인한 고장 발생 시 유상 A/S로 처리될 수 있습니다.
- 전원공급장치(어댑터) 및 케이블류는 소모품으로 다시 지급되지 않으며, 분실(파손) 시 유상으로 구입하셔야 합니다.
- 천재지변으로 인한 것은 유상 수리입니다.
- 소비자 과실로 인한 고장은 수리가 되지 않을 수도 있습니다.
- 본 제품의 A/S는 소비자가 A/S센터(고객지원센터)를 방문하는 것을 원칙으로 합니다.
- 우편 또는 퀵 서비스를 통한 A/S 시 제품을 당사로 보내는 것은 소비자의 책임이며, 당사에서 소비자에게 보내는 것은 당사의 책임입니다.

※ 본 설명서에 사용된 특정 단어들은 각각이 소유권 회사에 있으며, 무단 복제를 금합니다.

※ 본 설명서에 있는 내용은 편의성에 의하여 변경될 수 있습니다.

※ 본 제품의 구성품 및 사양은 예고 없이 변경될 수 있습니다.