



8K60 4X1 HDMI2.1 스위치

3814SW8K 간단한 사용 설명서



- 최대 대역폭 1200MHz/48Gbps
- 제품 크기 148 x 125 x 35mm
- 지원 해상도 최대 8K@60Hz
- 제품 무게 210g

*우측의 QR코드를 스캔하여 제품 정보를 확인해보세요!



제품 설명

· [HDMI 2.1 스위치 4입력 1출력] 고품질 알루미늄 하우징 HDMI 스위치 4x1은 4개의 서로 다른 HDMI소스에서 1개의 HDMI 디스플레이로 비디오 및 오디오를 쉽게 스트리밍하며, 지연, 플래시 또는 해상도가 떨어지는 일이 감소되고 있습니다.

HDMI 케이블에서 쉽게 4개 장치를 하나의 버튼으로 전환이 가능하며 작업시간을 줄일 수 있습니다.

HDMI v2.1 4X1 Switch

- 고품질 알루미늄 재질
- 4개의 HDMI 소스 기기를 연결, 1개의 HDMI 디스플레이 기기 (모니터/TV/빔프로젝터)에 선택적으로 출력
- 8K60Hz UHD 초고해상도 지원
- 최대 48Gbps 대역폭 지원
- IR리모컨으로 원거리에서도 소스기기 선택 가능

광범위한 호환성

WIDELY COMPATIBLE



Monitor



HD TV



Projector

Output Device :



POWER



Remote control

Input Device :



Xbox



PS5/4



Laptop

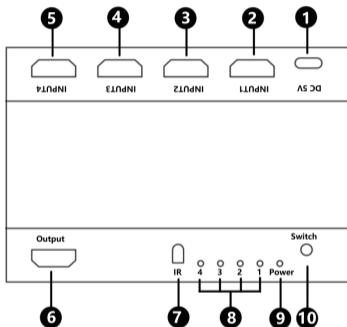


Blue-ray Player



Set-top box

기능 설명



- | | |
|--------------------------|-----------------------|
| 1、 Power DC 5V | 6、 HDMI output |
| 2、 Input signal source 1 | 7、 Remote receiving |
| 3、 Input signal source 2 | 8、 Input signal light |
| 4、 Input signal source 3 | 9、 Power light |
| 5、 Input signal source 4 | 10、 Toggle Button |

적용 분야

SUPPORT 8K@60HZ, 4K@120HZ

and backward compatible with all previous
HDMI standards



· USB 케이블을 통한 전원공급시에만 정상 지원 가능합니다.

제품 외관



부속품: 8K HDMI 2.1 스위치 4in 1out x 1

DC 5V 전원 어댑터 x 1

IR 리모컨 *1

사용 설명서 *1

모양 크기:

길이 * 폭 * 높이:121.5*48*19(mm)

무게 : 103g

참고: 일부 고전력 소비 장치의 경우 신호 소스를 수동으로 전환하는데 3-6초가 걸릴 수 있습니다. 화면이 정상적으로 표시되지 않으면 스위처에 전원을 공급하십시오. 구매 전후에 HDMI 스위처에 대해 궁금한 점이 있으면 고객센터로 문의주시기 바랍니다.

지원 HDMI 해상도: 24/50/60fs/8K 60Hz(RGB)/4K 120HZ/
1080P/1080i/720P/576i/480p/480i

지원 비디오 색상 형식: 24비트/30비트/36비트

오디오 입력 형식 지원: Dolby Atmos/DTS-HD/Dolby-realHD
/LPCM7.1/DTS/Dolby-AC3/DSD

지원 오디오 출력 형식: Dolby Atmos/DTS-HD/Dolby-realHD
/LPCM7.1/DTS/Dolby-AC3/DSD

최대 대역폭: 1200Mhz

최대 보드 속도: 48Gbps

입출력 TMDS 신호: 0.5-1.5V p-p(TTL)

입출력 DDC 신호: 5V p-p(TTL)

입력케이블 거리 : 1.5mAWG24 HDMI 표준케이블 이하

출력케이블 거리 : 1.5mAWG24 HDMI 표준케이블 이하

최대 작동 전류: 5V/1A

작동 온도 범위: (-15-55°C)

작동 습도 범위: 5~90% RH(결로 없음)

치수 : 148*125*35mm

무게 : 210g

제품 보증서

Product warranty

제품명	8K60 4X1 HDMI2.1 스위치	모델명	3814SW8K
구입일자		보증기간	
고객성명		전화	
고객주소			
판매점		전화	
판매점주소			
제조사(수입원)	(주)이제넷유티커넥스 02-715-0372 주소는 www.eznet.co.kr 에서 확인하실 수 있습니다.		

**본 제품의 품질 보증기간은 제품 구입일로부터 1년이며,
제품 보증은 소비자 피해 보상 기준에 준합니다.**

1. 소비자는 품질보증서를 판매처(판매자)로부터 작성 제공받아야 합니다. 그렇지 않을 경우 보증기간은 제품에 표시된 제조 연월일을 기준으로 합니다.
2. 본 제품은 제조 연월로부터 6개월 내에 판매되어야 하며, 제조 연월로부터 6개월이 지난 다음 판매된 경우 보증 기간은 제조 연월로부터 12개월로 처리가 됩니다.
3. 본 제품에 연결되어 사용하는 제품의 전원 이상 또는 불량으로 인한 고장 발생 시 유상 A/S로 처리될 수 있습니다.
4. 전원공급장치(어댑터) 및 케이블류는 소모품으로 다시 지급되지 않으며, 분실(파손) 시 유상으로 구입하셔야 합니다.
5. 천재지변으로 인한 것은 유상 수리입니다.
6. 소비자 과실로 인한 고장은 수리가 되지 않을 수도 있습니다.
7. 본 제품의 A/S는 소비자가 A/S센터(고객지원센터)를 방문하는 것을 원칙으로 합니다.
8. 우편 또는 퀵 서비스를 통한 A/S 시 제품을 당사로 보내는 것은 소비자의 책임이며, 당사에서 소비자에게 보내는 것은 당사의 책임입니다.

※ 본 설명서에 사용된 특정 단어들은 각각이 소유권 회사에 있으며, 무단 복제를 금합니다.

※ 본 설명서에 있는 내용은 편의성에 의하여 변경될 수 있습니다.

※ 본 제품의 구성품 및 사양은 예고 없이 변경될 수 있습니다.