



HD uncompressed SDI Digital Optical Extender

1025SFC 간단한 사용 설명서



- Wavelength 1310nm/1550nm
- 전원 DC 12V/1A
- 제품 크기 134 x 110.5 x 25.5mm
- 제품 무게 각각 245g

*우측의 QR코드를 스캔하여 제품 정보를 확인해보세요!



제품을 사용하기 전에....

- 본 제품을 사용하시면서 제품의 오용, 개조, 잘못된 설치와 사용에 대해서 문제가 발생 할 수 있으며, 이것에 대해서 본사에서는 배상책임을 지지 않습니다.
- 해당 제품으로 인하여 SDI를 지원하는 기기의 고장 난 경우에 대해서 본사에서는 배상책임을 지지 않습니다.
- 해당 상품을 개봉하였거나, 부속품 분실 시에는 반품이 불가능합니다.
- 이 제품을 사용하는 것은 위의 모든 사항에 동의하는 것으로 간주합니다.
- 위의 사항에 동의하지 않으실 경우에는 제품을 구입처에 반품해주시시오.

제품의 소개

. HD Uncompressed SDI Digital Optical Extender는 송신기와 수신기로 구성되며, 압축되지 않은 디지털 HD 비디오 및 고속 디지털 광섬유 전송기술로 원거리에 위치한 장소에 신뢰성 있는 디지털 신호의 전송을 보장합니다.

. DVD, PC, 셋탑박스, MVR 등의 기기를 연결하여 원거리로 최대 20Km의 거리를 Optical Single-mode 광케이블로 거리연장을 할 수 있으며, 고품질의 디지털 신호를 전송합니다.

제품의 기능

- ◇ One way HD-SDI fiber transmission high-definition digital video and audio signals.
- ◇ SD, HD input automatic detection, support 270Mbit/s - 1.48Gbit/s rate; support the new 1080P HD-SDI format.
- ◇ Support SMPTE-292M HD-SDI, SMPTE-259M SDI serial digital video signal and DVB-ASI signal.
- ◇ The built-in cable equalizer for Equalizer, clock regeneration circuit Reclocker and cable driver.
- ◇ Power and other parameters indicate LED can monitor system status.
- ◇ Signal input with automatic cable equalization function, output has a long drive function

제품의 사양

Transmission distance	0~20km
Wavelength	1310nm/1550nm
Optical fiber connector type	LC
Transmit power	-10 ~ -3dbm
Fiber Count	1core
Receiver sensitivity	Better than-34dbm
Compatible with standard	Support SMPTE292M, SMPTE259M standard
Rate	Working at 270Mbps ~ 1.485Gbps
Video Interfacev(TX)	1 BNC
Video Interfacev(RX)	2 BNC
The nominal input and output level	800mVp-p±10%
The nominal input and output impedance	75Ω
Sampling frequency	32K/48KHz
The nominal input and output level	Unbalanced 2V p-p
Operating temperature	0 to 40 Degree Celsius / 32 to104 Degree Fahrenheit
Storage Temperature	-20 to 60 Degree Celsius /-4 to 140 Degree Fahrenheit
Relative Humidity	20~90%RH (No condensation)
Power requirements	DC 5V / 2A
Dimension	134*104*27mm

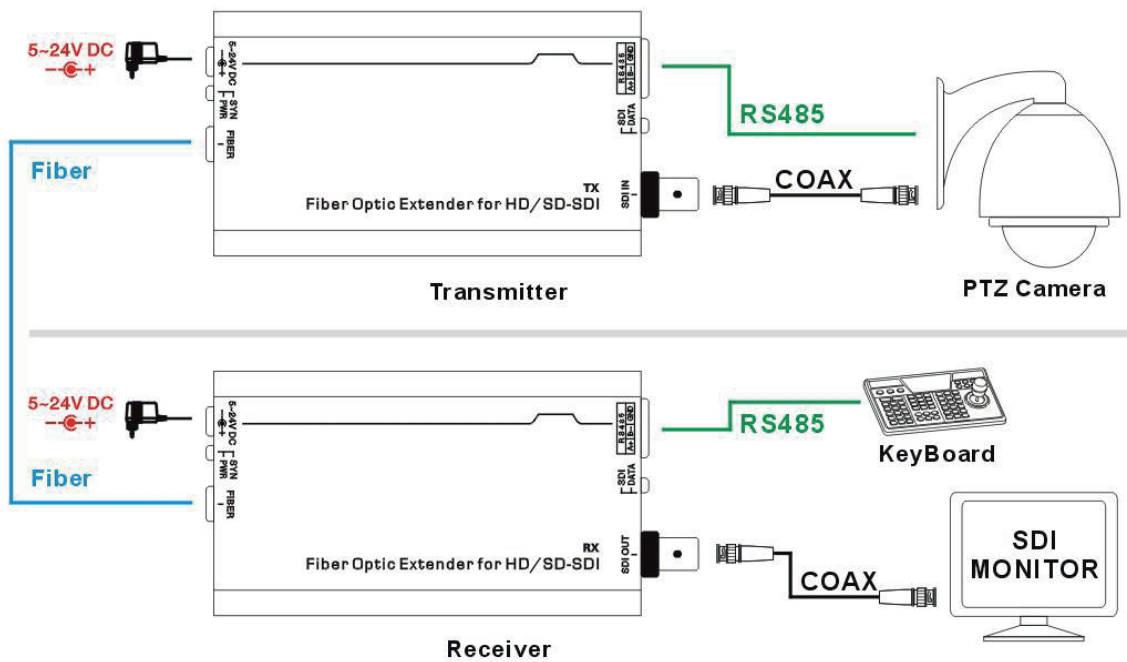
제품의 구성물

- . RX본체(수신기)
- . TX본체(송신기)
- . 사용자설명서
- . 아답터 * 2EA

LED Indicator

Indicator Light	status	DVI Transmitter / DVI receiver
OPTICAL	On	Optical signal on
	Off	No optical signal
VIDEO	On	Video signal on
	Off	No Video Signal
RUN	On	Device works smoothly
	Off	Device not works smoothly
POWER	On	Power on
	Off	Power off

다이어그램



- * Fiber to SDI(Receiver)는 SDI OUT x 2를 제공합니다.
- * BNC 케이블은 최대 100M길이를 지원합니다.
- * 제품에 장착된 SFP SDI Module은 전용모듈이므로, 네트워크 모듈과 호환되지 않습니다.

제품 보증서

Product warranty

제품명	SDI Fiber Optical Extender	모델명	1025SFC
구입일자		보증기간	
고객성명		전화	
고객주소			
판매점		전화	
판매점주소			
제조사(수입원)	(주)이지넷유비쿼터스 02-715-0372 주소는www.ez-net.co.kr에서확인하실수있습니다.		

본 제품의 품질 보증기간은 제품 구입일로부터 1년이며,
제품 보증은 소비자 피해 보상 기준에 준합니다.

- 소비자는 품질보증서를 판매처(판매자)로부터 작성 제공받아야 합니다. 그렇지 않을 경우 보증기간은 제품에 표시된 제조 연월일을 기준으로 합니다.
- 본 제품은 제조 연월로부터 6개월 내에 판매되어야 하며, 제조 연월로부터 6개월이 지난 다음 판매된 경우 보증 기간은 제조 연월로부터 12개월로 처리가 됩니다.
- 본 제품에 연결되어 사용하는 제품의 전원 이상 또는 불량으로 인한 고장 발생 시 유상 A/S로 처리될 수 있습니다.
- 전원공급장치(어댑터) 및 케이블류는 소모품으로 다시 지급되지 않으며, 분실(파손) 시 유상으로 구입하셔야 합니다.
- 천재지변으로 인한 것은 유상 수리입니다.
- 소비자 과실로 인한 고장은 수리가 되지 않을 수도 있습니다.
- 본 제품의 A/S는 소비자가 A/S센터(고객지원센터)를 방문하는 것을 원칙으로 합니다.
- 우편 또는 퀵 서비스를 통한 A/S 시 제품을 당사로 보내는 것은 소비자의 책임이며, 당사에서 소비자에게 보내는 것은 당사의 책임입니다.

※ 본 설명서에 사용된 특정 단어들은 각각이 소유권 회사에 있으며, 무단 복제를 금합니다.

※ 본 설명서에 있는 내용은 편의성에 의하여 변경될 수 있습니다.

※ 본 제품의 구성품 및 사양은 예고 없이 변경될 수 있습니다.