

24포트 10/100/1000Mbps + GbE 2SFP 기가 스위칭허브

1025GS IGMP 간단한 사용 설명서



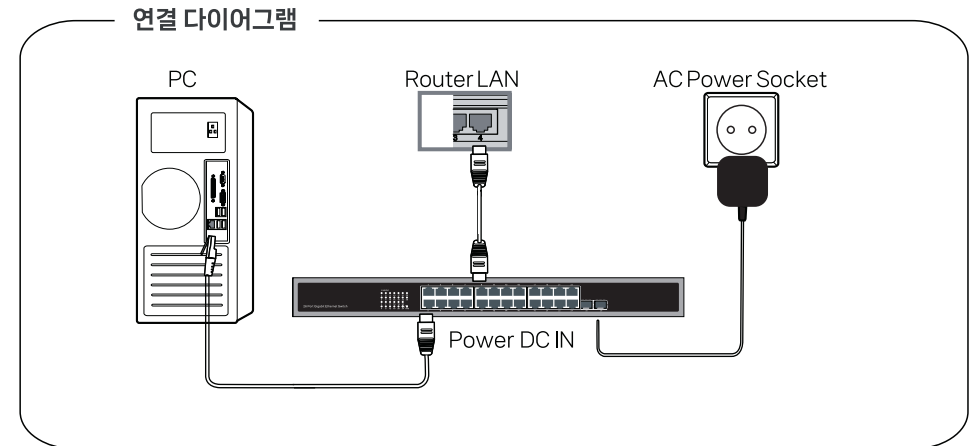
- 정격 입력 AC 100~240V
- 제품 크기 440 x 200 x 44mm
- 이더넷 속도 1-24 Port: 10/100/1000Mbps
- 스위칭 용량 52G
- 25-26 Port: Gigabit SFP



*우측의 QR코드를 스캔하여 제품 정보를 확인해보세요!

24포트 10/100/1000Mbps + GbE 2SFP 스위칭허브 1025GS IGMP

본 제품은 소규모 홈 오피스, 인터넷 카페, 학교 및 중소기업과 같은 많은 애플리케이션을 위해 설계되었습니다. 기가비트로 업그레이드하고 높은 대역폭으로 설계된 기가비트 이더넷 스위치입니다. 본 제품은 24개의 10/100/1000Mbps 적응형 이더넷 포트와 2개의 기가비트 SFP를 제공하며, 모든 포트가 전체 회선 속도, 논블로킹 스위칭 및 포트 자동 플립 기능을 지원합니다.



■ 제품 특징

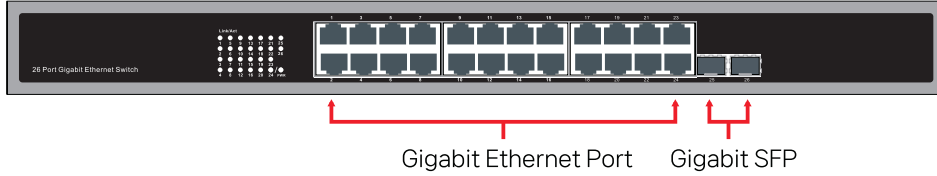
- Conforms to IEEE802.3, IEEE 802.3u, IEEE 802.3ab, IEEE 802.3z
- Provides 24 10/100/1000Base-T ports + 2 Gigabit SFP
- High back-plane bandwidth 52 Gbps
- IEEE802.3x Flow control

⚠ 주의

전송 거리는 연결된 케이블과 관련이 있습니다. 우리는 표준을 제안합니다
Cat5e / 6 네트워크 케이블을 사용하여 전송 거리를 최대로 유지합니다.

제품 외관

전면



후면



패키지 내용물

제품 박스를 개봉한 후 해당 내용물이 전부 포함되어있는지 확인해주시고, 누락되거나 불량인 제품이 있다면 고객센터로 문의주시길 바랍니다.

- 1025GS IGMP 1pcs
- AC 전원케이블 1pcs
- 약세서리 1pcs
- 사용자 매뉴얼 1pcs

아래 설치 단계를 따르십시오.

- 1) 설치하기 전에 전원 신호 및 디스플레이 장치의 전원을 끄십시오.
참고 : 전원을 켜 상태에서 설치하면 제품이 손상됩니다.
- 2) 네트워크 케이블을 사용하여 제공된 네트워크에 있어야하는 PC 또는 기타 유선 장비를 연결합니다.
- 3) 네트워크 케이블을 사용하여 장비를 포트 및 라우터 LAN에 연결합니다.
- 4) 전원 연결
- 5) 설치 상태가 올바른지, 장비 상태가 양호한지, 연결 상태가 안정적인지 확인한 후 시스템에 전원을 연결합니다.
- 6) 이더넷 장비에 전원이 공급되고 제대로 작동하는지 확인합니다.

제품 사양

Item		Description
Power	Power Supply	Built-in power supply
	Voltage Range	AC100~ 240V
	Consumption	<15W
Ethernet	Speed	1-24 Port: 10/100/1000Mbps 25-26 Port: Gigabit SFP
	Transmission Distance	100Meter (328ft) for RJ-45 2Km 20Km for SFP PortThe optical module is optional
Network Switch	Ethernet Standard	IEEE 802.3/802.3u / 802.3ab / 802.3z
	Switching capacity	52G
	Transfer Rate	14,880 pps for 10Mbps 148,800 pps for 100Mbps 148,8000 pps for 100Mbps
	MAC Address	8K MAC address table
LINK/ACT	On	Green
	Blinks	-
	Off	-
Working Environment	Working Temperature	0°C~40°C
	Storage Temperature	-40°C~70°C
	Humidity Non condensing	0~85%
Mechanical	Dimension L*W*H	440 x 200 x 44mm
	Color	Black

* 사양은 사전 통지 없이 변경될 수 있습니다

문제 해결

장비에 문제가 있을 경우 해당 단계를 따르십시오.

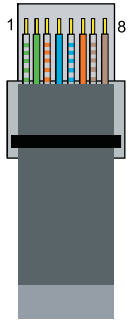
- 장비가 제조업체 설치 가이드에 따라 설치되었는지 확인합니다.
- RJ45 케이블이 EIA/TIA 568A 또는 568B 표준을 충족하는지 확인합니다.
- 장비가 손상되었는지 확인하기 위해 정상적으로 작동하는 16 포트 네트워크 스위치로 장비를 교체합니다.
- 문제가 계속 발생하면 고객센터에 문의하십시오.

플러그인 제작 방법

사용할 기기: 와이어 크림퍼, 네트워크 테스터 및 RJ45 플러그의 와이어 시퀀스는 EIA/TIA568A 또는 568B로 확인해야 합니다

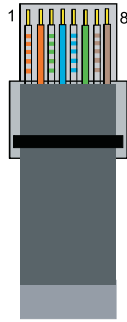
1. 절연층 2cm를 제거하고 8쌍의 UTP 케이블만 제거해주세요
2. 8쌍의 UTP 케이블을 분리하고 골게 펴십시오
3. EIA 568A 또는 568B당 8개의 케이블을 정렬합니다
4. 케이블을 절단하여 1.5cm의 맨 와이어를 남깁니다
5. RJ45 플러그에 8개의 케이블을 꽂습니다. 각 케이블이 각 핀에 있는지 확인합니다
6. 와이어 크림퍼를 사용하여 크림핑합니다
7. 위의 단계를 반복하여 추가 작업을 수행합니다
8. 네트워크 테스터를 사용하여 케이블을 테스트합니다

Pin	Color
1	White/Green
2	Green
3	White/Orange
4	Blue
5	White/Blue
6	Orange
7	White/Brown
8	Brown



EIA/TIA 568A

Pin	Color
1	White/Orange
2	Orange
3	White/Green
4	Blue
5	White/Blue
6	Green
7	White/Brown
8	Brown



EIA/TIA 568B



주의

RJ45를 선택할 때 한쪽 끝이 EIA/TIA568A이고 다른 쪽 끝도 EIA/TIA568A여야 합니다, RJ45를 선택할 때 한쪽 끝이 EIA/TIA568B인지 확인합니다. 다른 쪽 끝도 EIA/TIA568B여야 합니다,

제품 보증서

Product warranty

제 품 명	10/100/1000Mbps 24포트 기가 스위칭허브	모 델 명	1025GS IGMP
구 입 일 자		보 증 기 간	
고 객 성 명		전 화	
고 객 주 소			
판 매 점		전 화	
판매점주소			
제조사(수입원)	(주)이지넷유통비쿼터스 02-715-0372 주소는www.ez-net.co.kr에서 확인하실 수 있습니다.		

본 제품의 품질 보증기간은 제품 구입일로부터 1년이며, 제품 보증은 소비자 피해 보상 기준에 준합니다.

1. 소비자는 품질보증서를 판매처(판매자)로부터 작성 제공받아야 합니다. 그렇지 않을 경우 보증기간은 제품에 표시된 제조 연월일을 기준으로 합니다.
2. 본 제품은 제조 연월로부터 6개월 내에 판매되어야 하며, 제조 연월로부터 6개월이 지난 다음 판매된 경우 보증 기간은 제조 연월로부터 12개월로 처리가 됩니다.
3. 본 제품에 연결되어 사용하는 제품의 전원 이상 또는 불량으로 인한 고장 발생 시 유상 A/S로 처리될 수 있습니다.
4. 전원공급장치(어댑터) 및 케이블류는 소모품으로 다시 지급되지 않으며, 분실(파손) 시 유상으로 구입하셔야 합니다.
5. 천재지변으로 인한 것은 유상 수리입니다.
6. 소비자 과실로 인한 고장은 수리가 되지 않을 수도 있습니다.
7. 본 제품의 A/S는 소비자가 A/S센터(고객지원센터)를 방문하는 것을 원칙으로 합니다.
8. 우편 또는 퀵 서비스를 통한 A/S 시 제품을 당사로 보내는 것은 소비자의 책임이며, 당사에서 소비자에게 보내는 것은 당사의 책임입니다.

- ※ 본 설명서에 사용된 특정 단어들은 각각이 소유권 회사에 있으며, 무단 복제를 금합니다.
- ※ 본 설명서에 있는 내용은 편의성에 의하여 변경될 수 있습니다.
- ※ 본 제품의 구성품 및 사양은 예고 없이 변경될 수 있습니다.